

DATASENSING LD46 LUMINESSENSSIANTURI, 6 X SUURTEHO UV-LED

LD46-UL-715

Luminesenssianturi, 10-20mm, PNP/NPN, liitin

- Helppo asetus +/- painikkeilla
- Reaktioaika 250 μ s
- UV LED
- M12-liitin



TUOTEKUVAUS

Datalogicin luminesenssianturi lähettää UV-valoa ja vastaanottaa heijastuksen fluorisoivasta värimerkistä. Tämä teknologia mahdollistaa mm. värimerkinnä tunnistuksen kohteesta, jota ihmissilmä ei näe ja tunnistus on varma myös vaikeissa kohteissa esim. lasi. Hyviä käyttökohteita on mm. lääke-, kosmetiikka-, puu- ja tekstiiliteollisuudessa.

<p>9 mm standardi linssi (säde 2x8 mm, 10 mm etäisyydellä)</p> 	<p>22 mm standardi linssi (säde 3x11 mm, 24 mm etäisyydellä)</p> 
<p>40 mm standardi linssi (säde 4x15 mm, 50 mm etäisyydellä)</p> 	

TEKNISET TIEDOT

TIEDOT

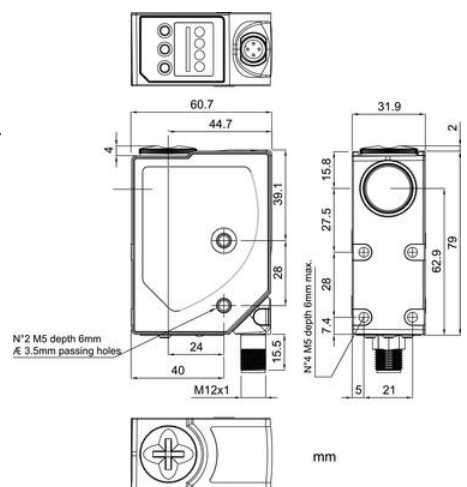
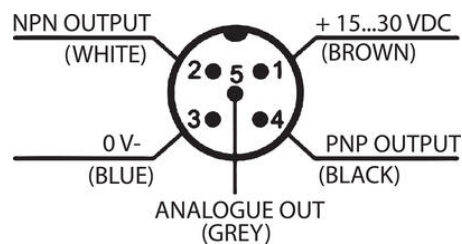
Anturin toimintaperiaate	Luminesenssi
--------------------------	--------------

Max. etäisyys	20 mm
Min. etäisyys	10 mm
Käyttöjännite	15-30 V DC
Ulostulo	NPN, PNP
Liitântätyyppi	M12-liitin, 5-napainen
Valon tyyppi	LED
Paino	180 g
Valon tyyppi	UV LED
IP-luokka	IP67
Mitat (mm)	31 x 81 x 58
Reaktioaika	0,25 ms
LED-indikointi	Kyllä
Linssin materiaali	Lasi
Rungon materiaali	Alumiini
Max. ulostulovirta	0,1 A
Max. virrankulutus	0,05 A
Max. käyttölämpötila	55 °C
Min. käyttölämpötila	-10 °C
Max. varastointilämpötila	70 °C
Min. varastointilämpötila	-20 °C
Hyväksynät	CE, UL
Herkkyysasetus	Kyllä



- A yellow OUTPUT LED
- B green READY LED
- C orange DELAY LED
- D orange KEYLOCK LED
- E Bargraph

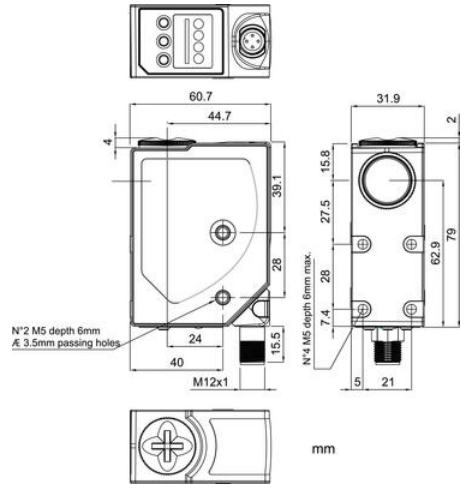
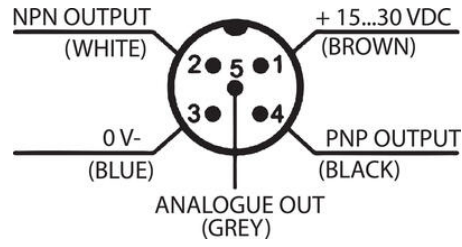
- F +/- push-buttons
- G SET push-button





- A yellow OUTPUT LED
- B green READY LED
- C orange DELAY LED
- D orange KEYLOCK LED
- E Bargraph

- F +/- push-buttons
- G SET push-button



mm