

TL50 KONTRASTIANTURI

RGB-LEDillä, muovikotelo

TL50-W-815

Kontrastianturi, 9mm, PNP/NPN, liitin

- RGB LED
- Helppo asetus kahdella painikkeella
- Reaktioaika 33 μ s



TUOTEKUVAUS

Datalogicin TL50 on kontrastianturi jossa on RGB-LED, anturi valitsee automaattisesti oikean LED värin riippuen tunnistettavasta kohteesta. Tyypillisiä kohteita kontrastianturille löytyy pakkaus-, elintarvike-, kosmetiikka- tai lääketieteellisyydestä tunnistamaan värimerkkiä tai etikettiä.

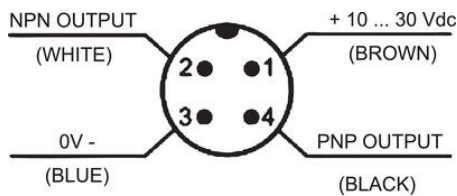
9 mm standardi linssi (1,5x5 mm säde fokus pisteessä)	18 mm linssi (2x7 mm säde fokus pisteessä)
--	---

TEKNISET TIEDOT

TIEDOT

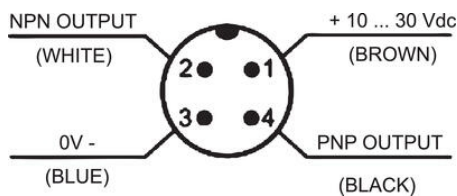
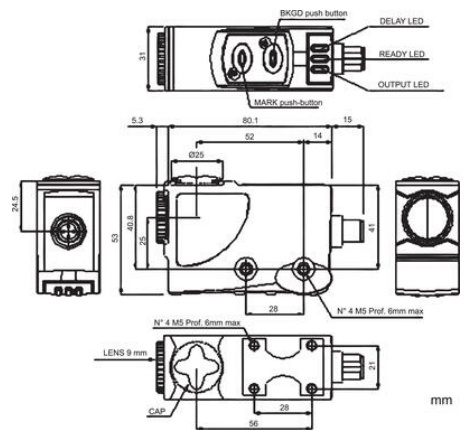
Anturin toimintaperiaate	Kontrastitunnistin
Max. etäisyys	12 mm
Min. etäisyys	6 mm
Käyttöjännite	10-30 V DC
Ulostulo	NPN, PNP
Liitäntätyyppi	M12-liitin, 4-napainen
Toiminta	Dark on / Light on
Valon tyyppi	LED
Paino	90 g
Valon tyyppi	Sininen LED, Vihreä LED, Punainen LED

IP-luokka	IP67
Reaktioaika	0,033 ms
Taajuus	15000 Hz
LED-indikointi	Kyllä
Linssin materiaali	PMMA
Rungon materiaali	ABS-muovi
Max. ulostulovirta	0,1 A
Max. virrankulutus	0,05 A
Max. käyttölämpötila	55 °C
Min. käyttölämpötila	-10 °C
Max. varastointilämpötila	70 °C
Min. varastointilämpötila	-20 °C
Hyväksynät	CE



- A** yellow OUTPUT LED
- B** green READY LED
- C** orange DELAY LED

- D** MARK push-button
- E** BKGD push-button



- A** yellow OUTPUT LED
- B** green READY LED
- C** orange DELAY LED

- D** MARK push-button
- E** BKGD push-button

