

## S67 LASERETÄISYYSANTURI

S67-MH-5-Y03-I

Laseretäisyysanturi, 300mm, 4-20mA, liitin

- Metallirunko
- Resoluutio 10µm @ 50mm
- Lineaarisuus +/-0,03mm @ 50mm
- Ulostulo 0-10V / 4-20mA



### TUOTEKUVAUS

Datalogicin uusi S67-sarja on erittäin tarkka ja luotettava mikrometrin tarkkuudella mittaava laseretäisyysanturi.

S67 anturissa on pienikokoinen kestävä metallirunko, jossa pyörivä M12-liitin varmistavat luotettavan etäisyysmittauksen ja helpon asennuksen.

Selkeä ja helppo opetus tekee käyttöönoton erittäin helpoksi. Anturi täyttää kaikki vaatimukset tarkkaan etäisyyden mittaukseen ja kohteen asemointiin.

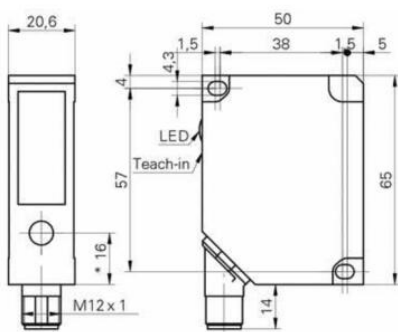
S67-sarjan laseretäisyysanturissa on tarkka ja kirkas laser piste, jonka ansiosta anturi on helppo asentaa tarkasti, havaitsee myös erittäin pienet kohteet. Sulautetun mittausalgoritmin ja herkän tunnistuksen ansiosta tämä laseretäisyysanturi toimii tarkasti riippumatta kohteen väristä, heijastavuudesta ja materiaalista.

## TEKNISET TIEDOT

### TIEDOT

| Anturin toimintaperiaate | Laseretäisyysanturi    |
|--------------------------|------------------------|
| Max. etäisyys            | 300 mm                 |
| Min. etäisyys            | 50 mm                  |
| Käyttöjännite            | 12-28 V DC             |
| Ulostulo                 | 4-20 mA                |
| Liitäntätyyppi           | M12-liitin, 5-napainen |
| Valon tyyppi             | Laser                  |
| Paino                    | 180 g                  |
| Valon tyyppi             | Punainen laser         |
| IP-luokka                | IP67                   |
| Mitat (mm)               | 20.6 x 65 x 50         |
| Reaktioaika              | 0,9 ms                 |

|                                  |                 |
|----------------------------------|-----------------|
| <b>LED-indikointi</b>            | Kyllä           |
| <b>Linssin materiaali</b>        | Lasi            |
| <b>Rungon materiaali</b>         | Valettu metalli |
| <b>Max. virrankulutus</b>        | 0,1 A           |
| <b>Max. käyttölämpötila</b>      | 50 °C           |
| <b>Min. käyttölämpötila</b>      | 0 °C            |
| <b>Max. varastointilämpötila</b> | 70 °C           |
| <b>Min. varastointilämpötila</b> | -25 °C          |
| <b>Hyväksynät</b>                | CE, UL          |



CONNECTIONS

SE7-MH-S-Y03-I / SE7-MH-S-Y13-I

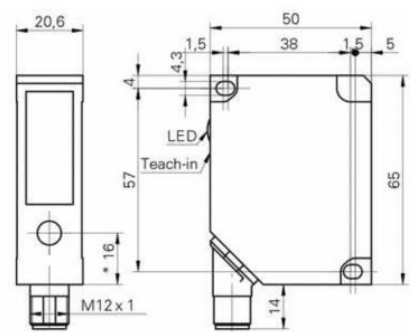
1. BROWN +12...24VDC
2. (WHITE) ANALOGUE OUTPUT - (EA...20mA)
3. (BLUE) 0V
4. (BLACK) NOT USED
5. (GREY) TEACH-IN



Note: If external Teach-in option is not used, the Teach-in wire must be attached to GND.  
Note: Shielded cable is suggested for optical coding.  
Note: Color of wires are referred to European standard.

SE7-MH-S-Y03-V / SE7-MH-S-Y13-V

1. BROWN +12...24VDC
2. (WHITE) ANALOGUE OUTPUT - (VD...10V)
3. (BLUE) 0V
4. (BLACK) NOT USED
5. (GREY) TEACH-IN



CONNECTIONS

SE7-MH-S-Y03-I / SE7-MH-S-Y13-I

1. BROWN +12...24VDC
2. (WHITE) ANALOGUE OUTPUT - (EA...20mA)
3. (BLUE) 0V
4. (BLACK) NOT USED
5. (GREY) TEACH-IN



SE7-MH-S-Y03-V / SE7-MH-S-Y13-V

1. BROWN +12...24VDC
2. (WHITE) ANALOGUE OUTPUT - (VD...10V)
3. (BLUE) 0V
4. (BLACK) NOT USED
5. (GREY) TEACH-IN



Note: If external Teach-in option is not used, the Teach-in wire must be attached to GND.  
Note: Shielded cable is suggested for optical coding.  
Note: Color of wires are referred to European standard.