

DATALOGIC SMALL VALOKENNO

SM-PR-2-G00-XG

Valokenno, lähetin, 2m, kaapeli

- Pienisvalokenno näkyvällä punaisella valolla
- NO+NC
- Valmiilla kaapelilla
- IP67



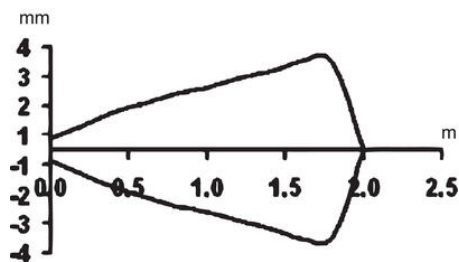
TUOTEKUVAUS

TEKNISET TIEDOT

TIEDOT

Anturin toimintaperiaate	Lähetin
Max. etäisyys	2000 mm
Min. etäisyys	0 mm
Käyttöjännite	10-30 V DC
Liitännätyyppi	Kiinteä kaapeli 2 m
Kaapelin pituus	2000 mm
Toiminta	Dark on / Light on
Valon tyyppi	LED
Paino	22 g
Valon tyyppi	Punainen LED
IP-luokka	IP67
Mitat (mm)	8 x 23 x 12
Reaktioaika	1,3 ms
LED-indikointi	Kyllä
Linssin materiaali	PMMA
Rungon materiaali	PC

Max. ulostulovirta	0,05 A
Max. virrankulutus	0,02 A
Max. käyttölämpötila	55 °C
Min. käyttölämpötila	-20 °C
Max. varastointilämpötila	75 °C
Min. varastointilämpötila	-30 °C
Hyväksynät	CE, UL

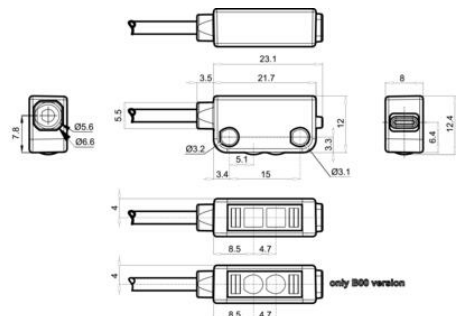


SM ... F00/A00/B00/D00/D10/D20

BROWN 1 + 10 ... 30 Vdc
 WHITE 2 NC OUTPUT
 BLACK 4 NO OUTPUT
 BLUE 3 - 0 V

SM ... G00

BROWN 1 + 10 ... 30 Vdc
 BLUE 3 - 0 V



SM ... F00/A00/B00/D00/D10/D20

BROWN 1 + 10 ... 30 Vdc
 WHITE 2 NC OUTPUT
 BLACK 4 NO OUTPUT
 BLUE 3 - 0 V

SM ... G00

BROWN 1 + 10 ... 30 Vdc
 BLUE 3 - 0 V

