

## PAINEANTURIT VAATIVAMPIIN SOVELLUKSIIN

### S-20 -painelähetinsarja

S20-14071123

Paineanturi -1..0 bar, 4-20mA, G1/2, DIN-A

- Tarkkuus 0,25% BFSL
- Painealueita -1..0 bar 0..1600 bar asti
- Suhteelliselle ja absoluuttiselle paineelle
- Mittaelementti ja runko AISI316



### TUOTEKUVAUS

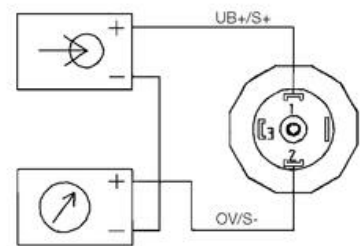
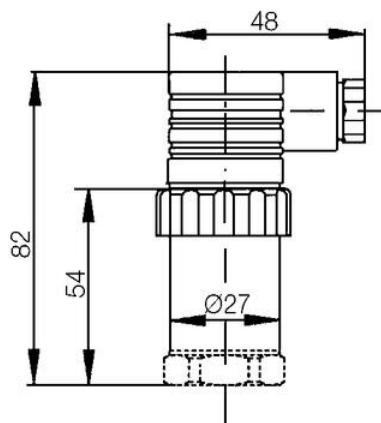
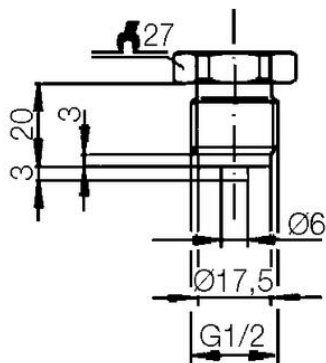
S-20-sarjan paineanturien laaja vaihtoehtovalikoima tekee siitä erinomaisen ratkaisun vaativiin sovelluksiin, joissa tarkkuus, kestävyys ja luotettavuus ovat ensisijaisia vaatimuksia. Paineantureista on saatavilla useita liitin-, signaali- ja liitäntäkiekervaihtoehtoja sekä laaja valikoima eri painealueille sopivia malleja. Tämä mahdollistaa paineanturin mukauttamisen tarkasti kohteen vaatimusten mukaan.

Verkkokaupassamme on saatavilla yleisimmät paineanturi mallit, mutta jos tarvitset räätälöidyn ratkaisun, voit pyytää tarjouksen haluamillasi teknisillä määrittelyillä.

### TEKNISET TIEDOT

<b>Aineen kanssa kosketuksissa olevien osien materiaali</b>	Ruostumaton teräs 316L
<b>Hyväksynät</b>	RoHS, UL
<b>IP-luokka</b>	IP65
<b>Kytinkotelon materiaali</b>	Ruostumaton teräs
<b>Liitäntä</b>	G1/2"
<b>Liitäntäkierre</b>	Ulkoinen
<b>Max. käyttölämpötila</b>	100 °C
<b>Max. paine</b>	0 bar
<b>Max. syöttöjännite DC</b>	35 V DC
<b>Min. käyttölämpötila</b>	-30 °C
<b>Min. painealue</b>	-1 bar
<b>Min. syöttöjännite DC</b>	8 V DC

<b>Paino</b>	80 g
<b>Signaalityyppi</b>	4-20 mA



	2-tråd mA
Matningsspänning UB+	1
Matningsspänning 0V/S-	2
Signal S+	
Signal 0V/S-	