

PEHMOKÄYNNISTIN ADXL 18-320 A

ADXL-sarja

ADXL0030600

Pehmokäynnistin sisäänrak. by-pass rele 30A 15kW
400V/ 7,5kW 230V



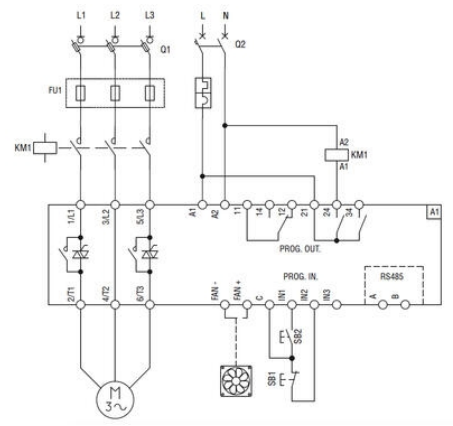
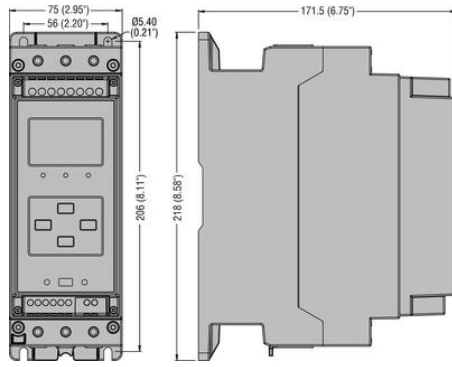
- Moottorin teho 11-160kW (400V AC) / 18-320 A
- Helppo käyttöönotto
- Soveltuu esimerkiksi pumppujen, puhaltimien ja kuljetinhihnojen ohjaukseen

TUOTEKUVAUS

TEKNISET TIEDOT

Hyväksynät	CE, CSA C22.2-N°14, cULus, IEC 60947-1, UL 508
IP-luokka	IP00
Max. käyttölämpötila	40 °C
Max. syöttöjännite AC	240 V AC
Max. taajuus	60 Hz
Max. varastointilämpötila	80 °C
Min. käyttölämpötila	-20 °C
Min. syöttöjännite AC	100 V AC
Min. taajuus	50 Hz
Min. varastointilämpötila	-30 °C
Moottorin jännite max.	600 V AC
Moottorin jännite min.	208 V AC
Moottorin teho max.	15 kW
Moottorin tyyppi	3-vaiheinen asynkronimoottori
Moottorin virta max.	30 A
Moottorin virta min.	15 A
Paino	2,1 kg
Pakkausko	1 kpl

ADXL DISSIPATED POWER BETWEEN INPUT TERMINAL (L1, L2, L3) AND OUTPUT TERMINAL (T1, T2, T3)							
	Product code	By-pass open					By-pass close
		1In	2In	3In	4In	5In	1In
TG1	ADXL 0030 600 (In = 30 A)	57W	120W	194W	273W	360W	1,9W
	ADXL 0045 600 (In = 45 A)	86W	192W	318W	453W	617W	4,0W
	ADXL 0060 600 (In = 60 A)	119W	276W	453W	671W	960W	7,5W
TG2	ADXL 0075 600 (In = 75 A)	144W	328W	529W	776W	1051W	11,2W
	ADXL 0085 600 (In = 85A)	166W	375W	602W	906W	1241W	13,3W
	ADXL 0115 600 (In = 115A)	237W	544W	937W	1417W	2013W	23,5W
TG3	ADXL 0135 600 (In = 135 A)	272W	579W	956W	1394W	1891W	17,3W
	ADXL 0162 600 (In = 162A)	314W	719W	1210W	1806W	2503W	27,7W
	ADXL 0195 600 (In = 195 A)	421W	892W	1430W	2050W	*	35,1W
TG4	ADXL 0250 600 (In = 250A)	534W	1180W	1943W	*	*	58,3W
	ADXL 0320 600 (In=320A)	720	1463	2620	3470	44480	75



ADXL DISSIPATED POWER BETWEEN INPUT TERMINAL (L1, L2, L3) AND OUTPUT TERMINAL (T1, T2, T3)							
	Product code	By-pass open					By-pass close
		1In	2In	3In	4In	5In	1In
TG1	ADXL 0030 600 (In = 30 A)	57W	120W	194W	273W	360W	1,9W
	ADXL 0045 600 (In = 45 A)	86W	192W	318W	453W	617W	4,0W
	ADXL 0060 600 (In = 60 A)	119W	276W	453W	671W	960W	7,5W
TG2	ADXL 0075 600 (In = 75 A)	144W	328W	529W	776W	1051W	11,2W
	ADXL 0085 600 (In = 85A)	166W	375W	602W	906W	1241W	13,3W
	ADXL 0115 600 (In = 115A)	237W	544W	937W	1417W	2013W	23,5W
TG3	ADXL 0135 600 (In = 135 A)	272W	579W	956W	1394W	1891W	17,3W
	ADXL 0162 600 (In = 162A)	314W	719W	1210W	1806W	2503W	27,7W
	ADXL 0195 600 (In = 195 A)	421W	892W	1430W	2050W	*	35,1W
TG4	ADXL 0250 600 (In = 250A)	534W	1180W	1943W	*	*	58,3W
	ADXL 0320 600 (In=320A)	720	1463	2620	3470	44480	75