

PEHMOKÄYNNISTIN ADXNB 6-45 A

Basic-malli

ADXNB006
Pehmokäynnistin ADXNB 6A 2,2kW 400V/1,1kW 230V
(230 VAC ohjaus)

- 2,2-22 kW/400V, 1,1-11 kW/230V
- 3-vaihe 208-600 V AC
- Potentiometrit
- Ohitus- ja TOR-relelähtö



TUOTEKUVAUS

Basic-malli : pehmokäynnistin ADXNB

Nopea ja yksinkertainen - ihanteellinen ratkaisu niille, jotka tarvitsevat pehmokäynnistimen perustoiminnoilla. ADXNB malleilla voidaan ohjata moottoria käynnistämällä ja pysäyttämällä se asteittain.

Etopaneelin potentiometreillä valitaan kolme parametria:

1. alkujännite (30-80 % nimellisjännitteestä)
2. käynnistysramppi (1-20 sekuntia)
3. pysäytysramppi (0-20 sekuntia)

2 sulkeutuvaa relelähtöä

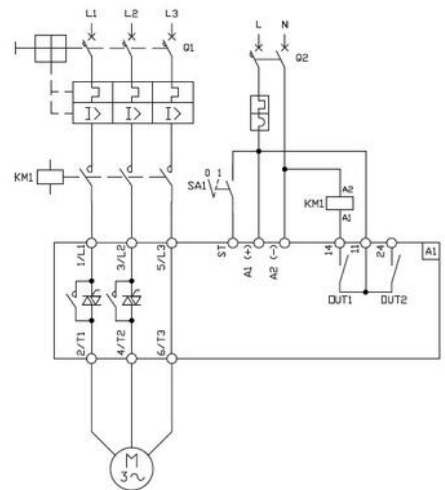
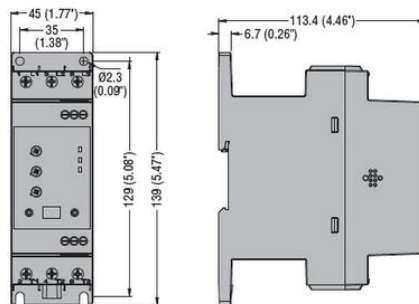
- OUT1: Line contactor (pääkontaktorin ohjaus) Pehmokäynnistimen käynnistysignaali aktivoi lähdön ja se pysyy päällä niin kauan kuin moottori on jännitteellinen.
- OUT2: TOR (Top of Ramp), lähtö aktivoituu, kun käynnistysramppi on ajettu loppuun.

[Linkki ADXN-pehmokäynnistimien asennusohjeisiin.](#)

TEKNISET TIEDOT

Asennus	Ruuviasennus, DIN-kiskoon
Hyväksynnät	CE, CSA C22.2-N°14, cULus, IEC 60947-1, UL 508
IP-luokka	IP20
Johdinkoko	1,5-4 mm ²
Korkeus	114 mm
Leveys	45 mm
Max. käyttölämpötila	60 °C
Max. syöttöjännite AC	240 V AC
Max. taajuus	60 Hz
Max. varastointilämpötila	80 °C
Min. käyttölämpötila	-20 °C

Min. syöttöjännite AC	100 V AC
Min. taajuus	50 Hz
Min. varastointilämpötila	-30 °C
Moottorin jännite max.	600 V AC
Moottorin jännite min.	208 V AC
Moottorin teho max.	2,2 kW
Moottorin tyyppi	3-vaiheinen asynkronimoottori
Moottorin virta max.	6 A
Moottorin virta min.	3 A
Nimellinen eristysjännite Ui	600 V
Paino	0,45 kg
Pakkausko	1 kpl
Suosittelu kiristysmomentti	1
Syvyys	139 mm
Väri	Harmaa RAL 7035



Type of application	Starting voltage [%]	Acceleration time [s]	Deceleration time [s]
Pump	40	10	10
Hydraulic pump	40	2	2
Recip compressor	40	3	3
Recip compressor	50	10	10
Recip compressor	40	1	1
Low inertia fan	40	10	10
High inertia fan	40	10-20	10
Centrifugal fan	40	3	3
Conveyor belt	50	3-10	3
Applic.	40	30	3

Soft starter	In	Nr starts/hour 400%In, 6s ramp	
		Without fan	With fan
ADXN..6..	6 A	60	90
ADXN..12..	12 A	30	70
ADXN..18..	18 A	30	60
ADXN..25..	25 A	10	70
ADXN..30..	30 A	10	60
ADXN..38..	38 A	*	40
ADXN..45..	45 A	*	20

*built-in fan as standard on these sizes.



Line contactor
BF...

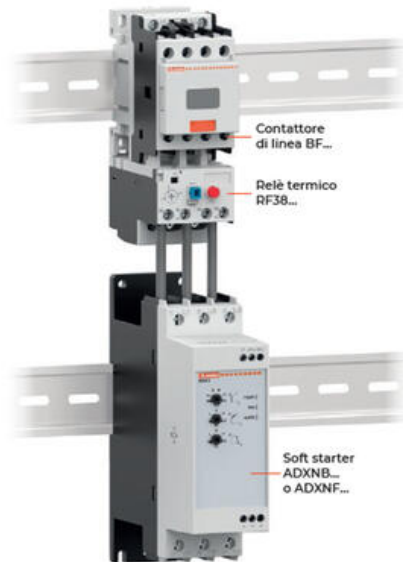
Soft starter
ADXN...



Motor protection
circuit breaker
SMIR...

Rigid connection
SM1X3150R

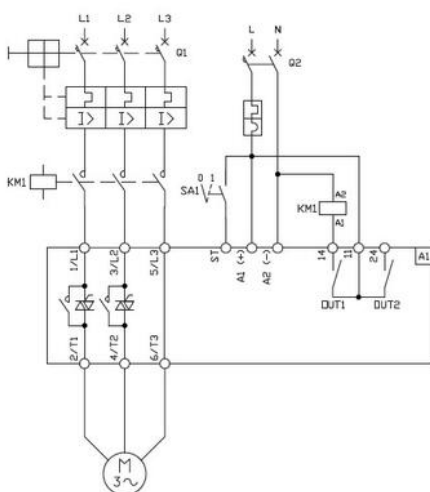
Soft starters
ADXN...



Contattore
di linea BF...

Relè termico
RF38...

Soft starter
ADXNB...
o ADXNF...



Type of application	Starting voltage (%)	Acceleration ramp time (s)	
		10	20
Pump	40	10	10
Hydraulic pump	40	2	5
Blow compressor	40	2	5
Screw compressor	50	10	5
Scroll compressor	40	1	5
Low inertia fan	40	10	5
High inertia fan	40	10-20	5
Conveyor belt	40	5	5
Compressor belt	50	5-10	5
Lift motor	40	20	5

Soft starter	In	Nr starts/hour 400%In, 6s ramp	
		Without fan	With fan
ADXN..6..	6 A	60	90
ADXN..12..	12 A	30	70
ADXN..18..	18 A	30	60
ADXN..25..	25 A	10	70
ADXN..30..	30 A	10	60
ADXN..38..	38 A	*	40
ADXN..45..	45 A	*	20

*built-in fan as standard on these sizes.

