

PEHMOKÄYNNISTIN ADXNF 6-45 A

NFC

ADXNF006

Pehmökäynnistin ADXNF 6A 2,2kW 400V/1,1kW 230V
(230 VAC ohjaus)

- 2,2-22 kW/400V, 1,1-11 kW/230V
- 3-vaihe 208-600 V AC
- NFC-ohjelmointi
- Ohitus- ja ohjelmoitava relelähtö



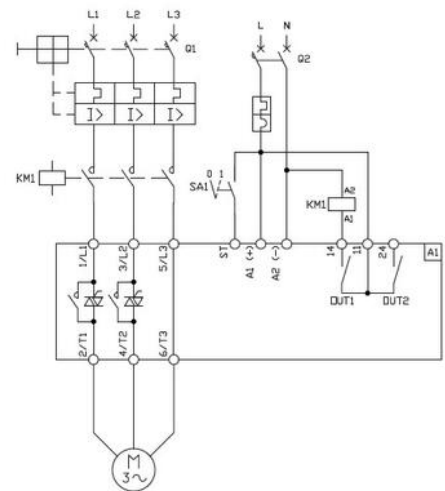
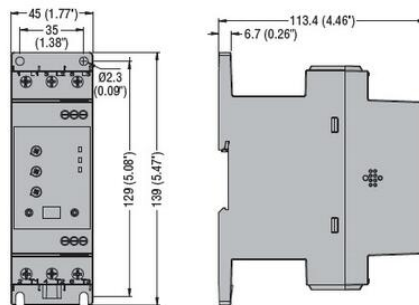
TUOTEKUVAUS

[Linkki ADXN-pehmoikäynnistimien asennusohjeisiin.](#)

TEKNISET TIEDOT

Asennus	Ruuviasennus, DIN-kiskoon
Hyväksynät	CE, CSA C22.2-N°14, cULus, IEC 60947-1, UL 508
IP-luokka	IP20
Johdinkoko	1,5-4 mm ²
Korkeus	114 mm
Leveys	45 mm
Max. käyttölämpötila	60 °C
Max. syöttöjännite AC	240 V AC
Max. taajuus	60 Hz
Max. varastointilämpötila	80 °C
Min. käyttölämpötila	-20 °C
Min. syöttöjännite AC	100 V AC
Min. taajuus	50 Hz
Min. varastointilämpötila	-30 °C
Moottorin jännite max.	600 V AC
Moottorin jännite min.	208 V AC
Moottorin teho max.	2,2 kW
Moottorin tyyppi	3-vaiheinen asynkronimoottori

Moottorin virta max.	6 A
Moottorin virta min.	3 A
Nimellinen eristysjännite Ui	600 V
Paino	0,45 kg
Pakkausko	1 kpl
Suosittelu kiristysmomentti	1
Syvyys	139 mm
Väri	Harmaa RAL 7035

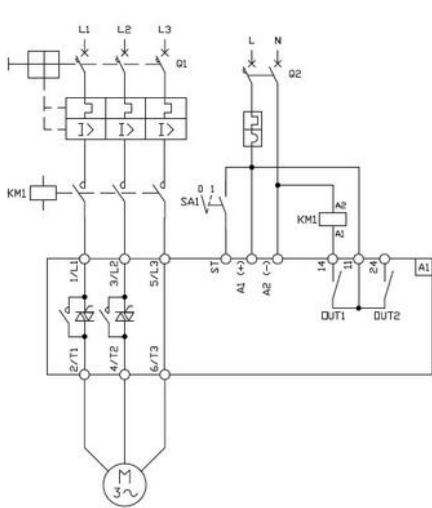
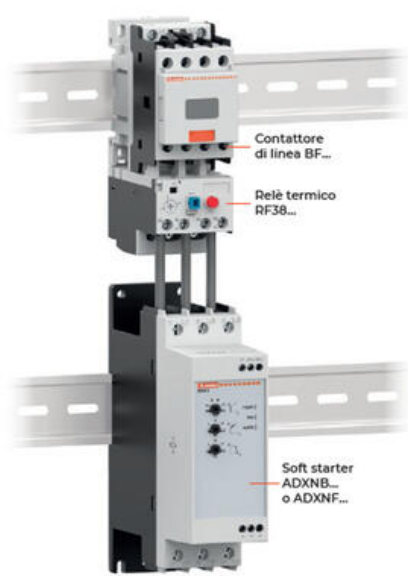


Type of application	Starting voltage	Acceleration ramp time	Deceleration ramp time
Pump	70%	10	10
Hydraulic pump	40	10	0
Plasma compressor	40	2	0
Brake compressor	40	2	0
Direct compressor	40	1	0
Low inertia fan	40	10	0
High inertia fan	40	10-20	0
Conveyor belt	40	5	0
Conveyor belt	30	5-10	5
Extruder	40	20	5

Soft starter	In	Nr starts/hour 400%In, 6s ramp	
		Without fan	With fan
ADXN..6..	6 A	60	90
ADXN..12..	12 A	30	70
ADXN..18..	18 A	30	60
ADXN..25..	25 A	10	70
ADXN..30..	30 A	10	60
ADXN..38..	38 A	*	40
ADXN..45..	45 A	*	20

*built-in fan as standard on these sizes.





Type of operation	Starting voltage		Acceleration ramp time		Deceleration ramp time	
	Hz	V	s	%	s	%
Fan	40	40	10	10	10	10
Hydraulic pump	40	3	3	0	0	0
Piston compressor	40	3	3	0	0	0
Recip compressor	30	10	10	0	0	0
Screw compressor	40	1	1	0	0	0
Loop motor fan	40	10	10	0	0	0
Linear motor fan	40	10	10	0	0	0
High speed fan	40	3	3	0	0	0
Centrifugal fan	40	3	3	0	0	0
Electric hoist	30	3/10	10	0	0	0
Lifter	40	30	30	0	0	0

Soft starter	In	Nr starts/hour 400%In, 6s ramp	
		Without fan	With fan
ADXN..6..	6 A	60	90
ADXN..12..	12 A	30	70
ADXN..18..	18 A	30	60
ADXN..25..	25 A	10	70
ADXN..30..	30 A	10	60
ADXN..38..	38 A	*	40
ADXN..45..	45 A	*	20

*built-in fan as standard on these sizes.

