

PEHMOKÄYNNISTIN ADXNF 6-45 A

NFC

ADXNF025

Pehmokäynnistin ADXNF 25A 11kW 400V/5,5kW 230V
(230 VAC ohjaus), NFC

- 2,2-22 kW/400V, 1,1-11 kW/230V
- 3-vaihe 208-600 V AC
- NFC-ohjelmointi
- Ohitus- ja ohjelmoitava relelähtö



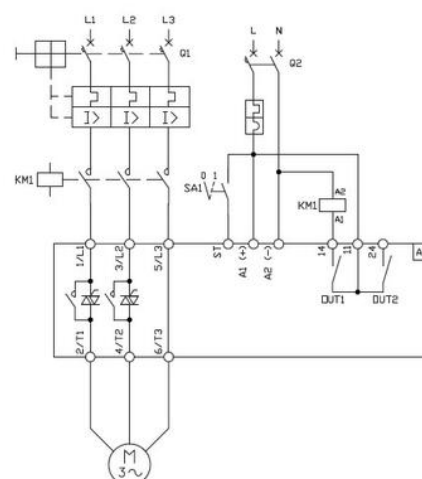
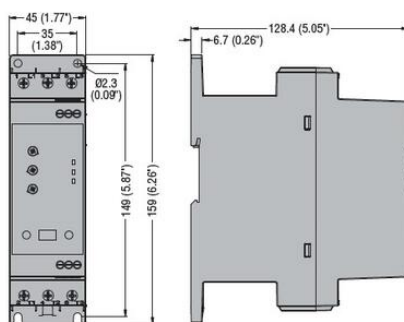
TUOTEKUVAUS

[Linkki ADXN-pehmokäynnistimien asennusohjeisiin.](#)

TEKNISET TIEDOT

Asennus	Ruuviasennus, DIN-kiskoon
Hyväksynnät	CE, CSA C22.2-N°14, cULus, IEC 60947-1, UL 508
IP-luokka	IP20
Johdinkoko	4-10 mm ²
Korkeus	129 mm
Leveys	45 mm
Max. käyttölämpötila	60 °C
Max. syöttöjännite AC	240 V AC
Max. taajuus	60 Hz
Max. varastointilämpötila	80 °C
Min. käyttölämpötila	-20 °C
Min. syöttöjännite AC	100 V AC
Min. taajuus	50 Hz
Min. varastointilämpötila	-30 °C

Mootorin jännite max.	600 V AC
Mootorin jännite min.	208 V AC
Mootorin teho max.	11 kW
Mootorin tyyppi	3-vaiheinen asynkronimoottori
Mootorin virta max.	25 A
Mootorin virta min.	0 A
Nimellinen eristysjännite Ui	600 V
Paino	0,64 kg
Pakkauskoko	1 kpl
Suosittelu rististysmomentti	2
Syvyys	160 mm
Väri	Harmaa RAL 7035

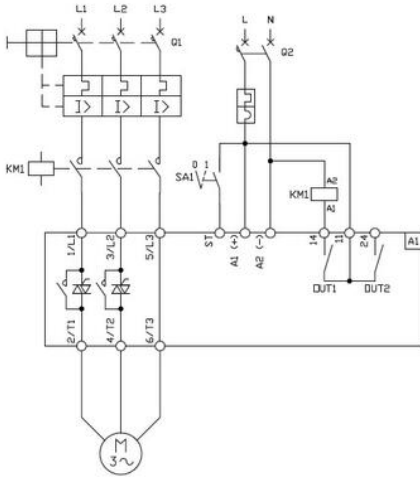
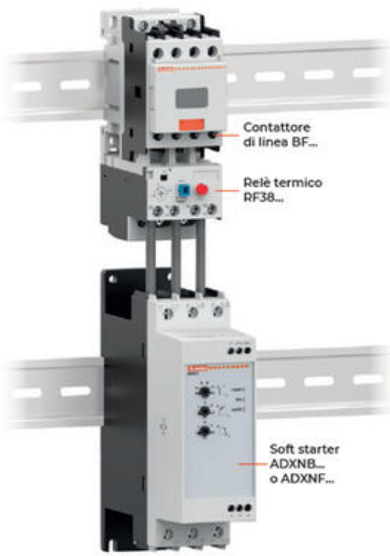


Type of application	Starting voltage (%)	Acceleration time (s)	Deceleration time (s)
Pump	40	10	10
Hydraulic pump	40	2	2
Blower compressor	40	2	2
Blower compressor	30	10	10
Blower compressor	40	1	2
Line fan	40	10	10
High fan	40	15-20	2
Centrifugal fan	40	2	2
Control fan	50	1-10	1
Appliances	40	20	2

Soft starter	In	Nr starts/hour 400%In, 6s ramp	
		Without fan	With fan
ADXN..6..	6 A	60	90
ADXN..12..	12 A	30	70
ADXN..18..	18 A	30	60
ADXN..25..	25 A	10	70
ADXN..30..	30 A	10	60
ADXN..38..	38 A	*	40
ADXN..45..	45 A	*	20

*built-in fan as standard on these sizes.





Type of application	Starting voltage (%)	Acceleration time (s)	Deceleration time (s)
Pump	40	10	10
Hydraulic pump	40	2	0
Piston compressor	40	2	0
Exhaust compressor	30	10	0
Screw compressor	40	1	0
Extruder	40	10	0
High inertia fan	40	10/20	0
Conveyor belt	40	5	0
Conveyor belt	40	1/10	0
Applicator	40	20	0

Soft starter	In	Nr starts/hour 400%In, 6s ramp	
		Without fan	With fan
ADXN..6..	6 A	60	90
ADXN..12..	12 A	30	70
ADXN..18..	18 A	30	60
ADXN..25..	25 A	10	70
ADXN..30..	30 A	10	60
ADXN..38..	38 A	*	40
ADXN..45..	45 A	*	20

*built-in fan as standard on these sizes.

