

## PEHMOKÄYNNISTIN ADXNP 6-45 A

Advanced-malli

ADXNP006

Pehmokäynnistin ADXNP 6A 2,2kW 400V/1,1kW 230V  
(230 VAC ohjaus) NFC, IR optinen liitäntä

- 2,2-22 kW/400V, 1,1-11 kW/230V
- 3-vaihe 208-600 V AC
- Potentiometrit ja NFC-ohjelmointi
- Ohitus- ja ohjelmoitava relelähtö, RS485 optio
- Integroitu ylikuormitussuoja



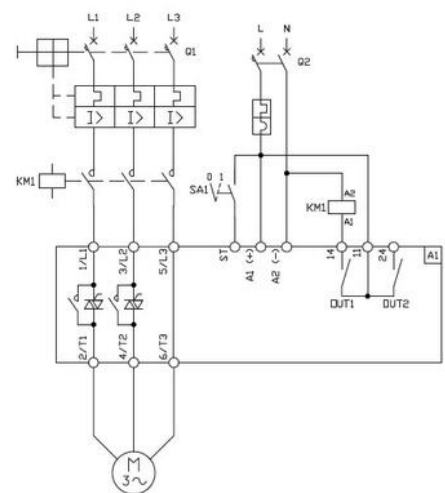
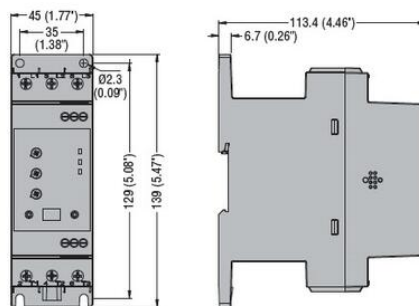
### TUOTEKUVAUS

[Linkki ADXN-pehmoikäynnistimien asennusohjeisiin.](#)

## TEKNISET TIEDOT

Asennus	Ruuviasennus, DIN-kiskoon
Hyväksynät	CE, CSA C22.2-N°14, cULus, IEC 60947-1, UL 508
IP-luokka	IP20
Johdinkoko	1,5-4 mm <sup>2</sup>
Korkeus	114 mm
Leveys	45 mm
Max. käyttölämpötila	60 °C
Max. syöttöjännite AC	240 V AC
Max. taajuus	60 Hz
Max. varastointilämpötila	80 °C
Min. käyttölämpötila	-20 °C
Min. syöttöjännite AC	100 V AC
Min. taajuus	50 Hz
Min. varastointilämpötila	-30 °C
Moottorin jännite max.	600 V AC
Moottorin jännite min.	208 V AC
Moottorin teho max.	2,2 kW

<b>Moottorin tyyppi</b>	3-vaiheinen asynkronimoottori
<b>Moottorin virta max.</b>	6 A
<b>Moottorin virta min.</b>	3 A
<b>Nimellinen eristysjännite Ui</b>	600 V
<b>Paino</b>	0,45 kg
<b>Pakkausko</b>	1 kpl
<b>Suosittelu kiristysmomentti</b>	1
<b>Syvyys</b>	139 mm
<b>Väri</b>	Harmaa RAL 7035

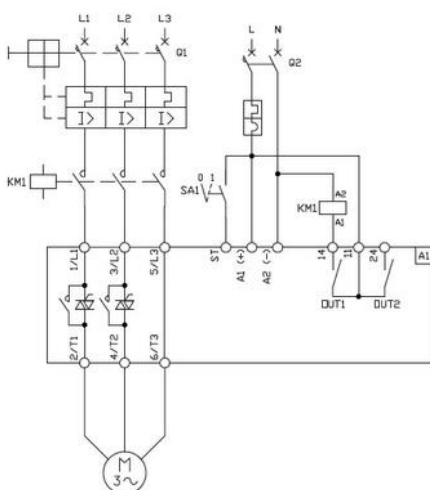


Type of application	Starting voltage (%)	Acceleration ramp time (s)	Deceleration ramp time (s)
Pump	40	10	10
Hydraulic pump	40	2	10
Blower compressor	40	3	5
Refrigerator compressor	30	10	5
Small compressor	40	1	5
Large motor fan	40	10	5
High speed fan	40	10-20	5
Conveyor belt	50	5	5
Conveyor belt	50	5-10	5
Appliances	40	20	5

Soft starter	In	Nr starts/hour 400%In, 6s ramp	
		Without fan	With fan
ADXN..6..	6 A	60	90
ADXN..12..	12 A	30	70
ADXN..18..	18 A	30	60
ADXN..25..	25 A	10	70
ADXN..30..	30 A	10	60
ADXN..38..	38 A	*	40
ADXN..45..	45 A	*	20



\*built-in fan as standard on these sizes.



Type of application	Starting voltage (%)	Acceleration ramp time (s)	Deceleration ramp time (s)
Pump	40	10	10
Hydraulic pump	40	2	10
Blower compressor	40	3	5
Refrigerator compressor	30	10	5
Small compressor	40	1	5
Large motor fan	40	10	5
High speed fan	40	10-20	5
Conveyor belt	50	5	5
Conveyor belt	50	5-10	5
Appliances	40	20	5

Soft starter	In	Nr starts/hour 400%In, 6s ramp	
		Without fan	With fan
ADXN..6..	6 A	60	90
ADXN..12..	12 A	30	70
ADXN..18..	18 A	30	60
ADXN..25..	25 A	10	70
ADXN..30..	30 A	10	60
ADXN..38..	38 A	*	40
ADXN..45..	45 A	*	20

\*built-in fan as standard on these sizes.

