

## TAAJUUSMUUTTAJAT 400-480 VAC 3- VAIHEMOOTTOREILLE

VLB3

VLB30004A480  
3PH AC DRIVE, 0.37KW 400V WITH FILTER

- 3-vaihesyöttö, 400...480 V AC 50/60Hz
- 3-vaihemoottoreille 0,4-30 kW (480 VAC)
- Leveys 60 mm - 258 mm
- Sisäänrakennettu EMC-suojaus IEC/EN 61800-3 mukaisesti cat. 1 tai cat. 2
- RS485 (Modbus-RTU), muita kenttäväyliä optiona



### TUOTEKUVAUS

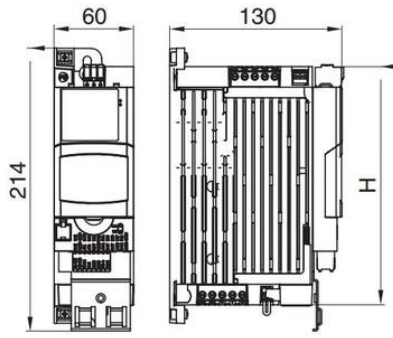
Taajuusmuuttajia käytetään 3-vaiheisten sähkömoottoreiden nopeuden säätöön. VLB3-sarja on Lovaton kompakti taajuusmuuttajasarja 3-vaiheisille 400-480 V:n sähkömoottoreille. Soveltuu pumppuihin, puhaltimiin, kompressoreihin, kuljetinhinnoihin jne. VLB3 on helppo ohjelmoida edestä löytyvien painikkeiden avulla.

### TEKNISET TIEDOT

Asennus	Ruuvi
Digitaaliset tulot	5 kpl
Hyväksynnät	CSA 22.2, cULus, RCM
IP-luokka	IP20
Korkeus	214 mm
Leveys	60 mm
Max. käyttölämpötila	55 °C
Max. taajuus	60 Hz
Min. käyttölämpötila	-10 °C
Min. taajuus	50 Hz
Moottorin jännite max.	480 V AC
Moottorin jännite min.	400 V AC
Moottorin teho max.	0,4 kW
Moottorin tyyppi	3-vaiheinen asynkronimoottori
Moottorin virta max.	1,3 A
Paino	0,85 kg

Syvyys

130 mm



VLB3 0004 A480 (H=155) - VLB3 0007 A480 (H=180)