

## HMOS KAMERA

ORL0185040

Kamera HMOS 30°

- Käytetään yhdessä Orlacon HD DigiCoax tuotteiden kanssa
- Käyttölämpötila-alue -40 °C...+85 °C
- Täyteen valettu kompakti rakenne



### TUOTEKUVAUS

Orlaco HMOS-kamera on kompakti, teollinen, teräväpiirtoinen digitaalikamera jota voidaan käyttää Orlacon HD DigiCoax kuvantamisratkaisussa. Korkean valoherkkyyden omaava HD-kamera välittää terävää kuvaa myös huonoissa sääolosuhteissa sekä heikossa valossa. Kamera kestää erittäin hyvin tärinää, se on 100% kosteudenpitävä (koteloitiluokka IP69K) ja siinä on automaattinen lämmitys jotka takaavat moitteettoman toimivuuden myös Suomen vaativissa olosuhteissa.

### TEKNISET TIEDOT

Avautumiskulma	30
IP-luokka	IP68, IP69K
Materiaali	Anodisoitu alumiini
Max. käyttölämpötila	85 °C
Max. syöttöjännite DC	24 V DC
Min. käyttölämpötila	-40 °C
Min. syöttöjännite DC	12 V DC
Tärinänkesto	50 g

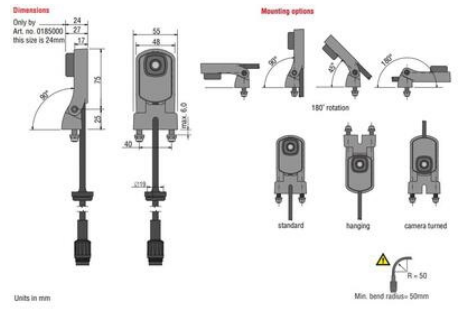
Camera HMOS Front side of Molded M16 4p + Coax connector:



- 1 = Black = 0V
- 2 = Red = Power
- 3 = Yellow = Aux 1
- 4 = Grey = Aux 2
- 5 = Coax core = Video signal
- 6 = Coax screen = Video GND

Overall shielding connected to connector housing.

Lens specified	Hor. lens angle	Ver. lens angle
HMOS 180° DigiCoax	180°	105°
HMOS 120° DigiCoax	120°	74°
HMOS 90° DigiCoax	90°	56°
HMOS 60° DigiCoax	60°	37°
HMOS 30° DigiCoax	30°	18,5°



**Camera HMOS** Front side of Molded M16 4p + Coax connector:



- 1 = Black = 0V
- 2 = Red = Power
- 3 = Yellow = Aux 1
- 4 = Grey = Aux 2
- 5 = Coax core = Video signal
- 6 = Coax screen = Video GND

Overall shielding connected to connector housing.

Lens specified	Hor. lens angle	Ver. lens angle
HMOS 180° DigiCoax	180°	105°
HMOS 120° DigiCoax	120°	74°
HMOS 90° DigiCoax	90°	56°
HMOS 60° DigiCoax	60°	37°
HMOS 30° DigiCoax	30°	18,5°

