

AMOS CPH KAMERA

ORL0199700

Kamera AMOS CPH 51 PAL 0,6 m kaapeli

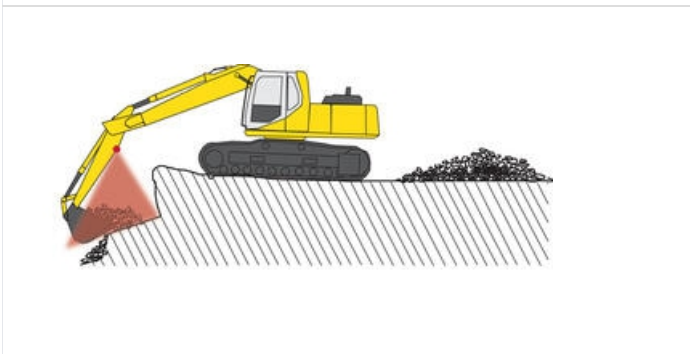
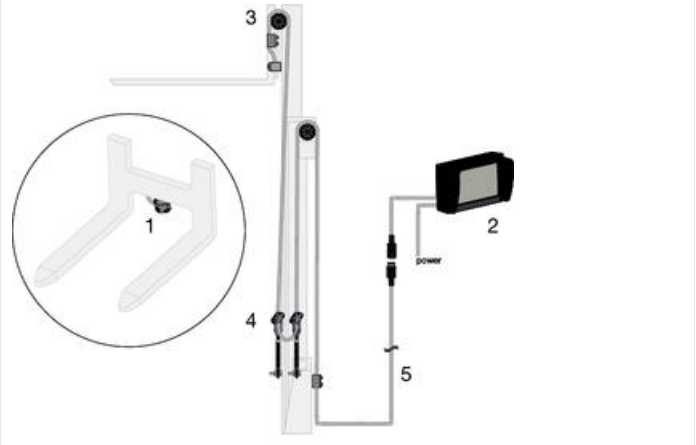
- Käyttöjännite 12 V DC
- IP69K
- Todella kestävä rakenne
- Uusi AMOS sensori



TUOTEKUVAUS

Orlaco'n CPH pinhole kamerassa on erittäin kestävä metallinen runko. Kamera on erittäin valovoimainen joten sillä saadaan selkeää kuvaa myös huonossa valaistuksessa. Kamera kestää hyvin tärinää ja iskuja joten se voidaan sijoittaa esim. trukin kelkaan, jos haarukkakamera ei tule kyseeseen. Myös kamerasen pieni koko (55x28x35 mm) luo asennukselle enemmän mahdollisuuksia.

Sovellukset



TEKNISET TIEDOT

IP-luokka	IP68, IP69K
Kaapelin pituus	600 mm
Kuvaformaatti	PAL
Liitin	4-napainen uros
Max. käyttölämpötila	85 °C
Max. syöttöjännite DC	24 V DC
Min. käyttölämpötila	-40 °C
Min. syöttöjännite DC	12 V DC
Tärinänkesto	50 g

