

EMOS KAMERA

ORL0186040

Kamera EMOS 30

- Haastaviin olosuhteisiin: kestää tärinää, iskuja ja vaihtelevia olosuhteita
- Täyteen valettu kompakti rakenne
- Käyttölämpötila-alue -40 °C...+85 °C
- Vain OEM asiakkaille, valmistetaan aina asiakaskohtaisesti



TUOTEKUVAUS

Ajoneuvovalmistajien omat monitorit ja valvontajärjestelmät lisääntyvät jatkuvasti. Tähän tarkoitukseen Orlacolta löytyy korkea resoluutinen ja alhaisen viiveen (alle 100 ms) omaava ethernet kamera. EMOS – kameroiden myötä ajoneuvot ovat nyt mahdollista varustaa korkealaatuisilla digitaalikameroilla, jotka voidaan integroida ajoneuvon omiin monitoreihin. Iskunkestävä EMOS kamera soveltuu käytettäväksi esim. ajoneuvoihin, kaivosteollisuuden laitteisiin sekä kauko-ohjattaviin koneisiin. Kameran korkea valoherkkyys (0,05 Lux) tarjoaa erinomaisen näkymän myös pimeissä olosuhteissa.

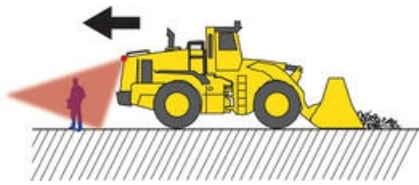
EMOS kameroilla voidaan toteutetaan optimaalinen näkyvyys kaikkien ajoneuvojen ympärille. Kamerat ovat pienikokoisia ja niissä on kiinteä optiikka. Laajasta linssivalikoimasta löytyvät sopivat tuotteet eri kohteisiin esimerkiksi peruutus- ja sivunäkymiin sekä erilaisten "kuolleiden kulmien" monitorointiin. EMOS kamerat ovat mainio valinta varsinkin raskaisiin työkoneluihin, joissa työskentelyolosuhteet asettavat kameroille korkean laatuvaatimuksen.

Epoksilla täyteen valettu runko takaa hyvän suojauksen kosteutta vastaan.

Sovellukset

EMOS kameroiden käyttökohteissa vain mielikuvitus on rajana. EMOS kamera integroidaan koneen omaan järjestelmään ja niiden yleisimmät käyttökohteet ovat peruutus- ja, työkalunäkymät sekä "kuolleiden kulmien" monitorointi. EMOS kamerat valmistetaan asiakaskohtaisesti ja niiden implementointi toteutetaan yhdessä Orlacon kanssa. Kamerat on mahdollista varustaa asiakkaan omilla logoilla, tuotenumeroilla jne..





TEKNISET TIEDOT

Avautumiskulma	30
IP-luokka	IP68, IP69K
Materiaali	Anodisoitu alumiini
Max. käyttölämpötila	85 °C
Max. syöttöjännite DC	24 V DC
Min. käyttölämpötila	-40 °C
Min. syöttöjännite DC	12 V DC
Tärinänkesto	50 g

Camera EMOS Ethernet Front side of Molded M12-D 4p connector:



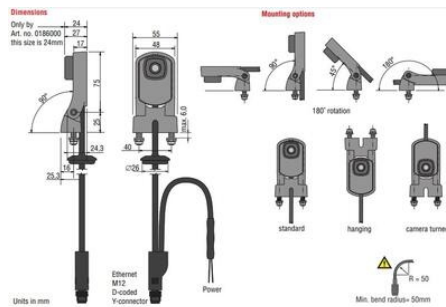
Connector

- 1 = Orange/white = +Tx
- 2 = Green/white = +Rx
- 3 = Orange = -Tx
- 4 = Green = -Rx

Overall shielding connected to connector housing.

Open wires

- 1 = Red = Power
- 2 = White = 0V



Camera EMOS Ethernet Front side of Molded M12-D 4p connector:



Connector

- 1 = Orange/white = +Tx
- 2 = Green/white = +Rx
- 3 = Orange = -Tx
- 4 = Green = -Rx

Overall shielding connected to connector housing.

Open wires

- 1 = Red = Power
- 2 = White = 0V

