

FAMOS KAMERA

ORL0171061
KAMERA FAMOS 20 PAL

- Haastaviin olosuhteisiin: kestää tärinää, iskuja ja vaihtelevia olosuhteita
- Täyteen valettu, kompakti rakenne
- Käyttölämpötila-alue -40 °C...+85 °C
- Laaja linssivalikoima



TUOTEKUVAUS

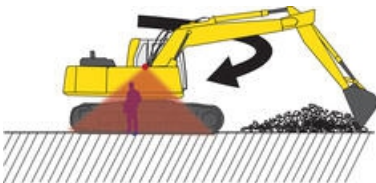
Kompaktikameroilla toteutetaan optimaalinen näkyvyys kaikkien ajoneuvojen ympärille. Kameran ovat pienikokoisia ja niissä on kiinteä optiikka. Laajasta linssivalikoimasta löytyvät sopivat tuotteet eri kohteisiin esimerkiksi peruutus- ja sivunäkymiin sekä erilaisten "kuolleiden kulmien" monitorointiin.

Kompaktikamerat ovat myös mainio apuväline varsinkin raskaisiin työkoneluihin, joissa näkyvyys saattaa olla hyvin rajoittunut. Käyttökohteita ovat mm. vinssijärjestelmät, suurien nostureiden takapuomit sekä erilaiset työkalunäkymät.

Epoksilla täyteen valettu runko takaa hyvän suojauksen kosteutta vastaan.

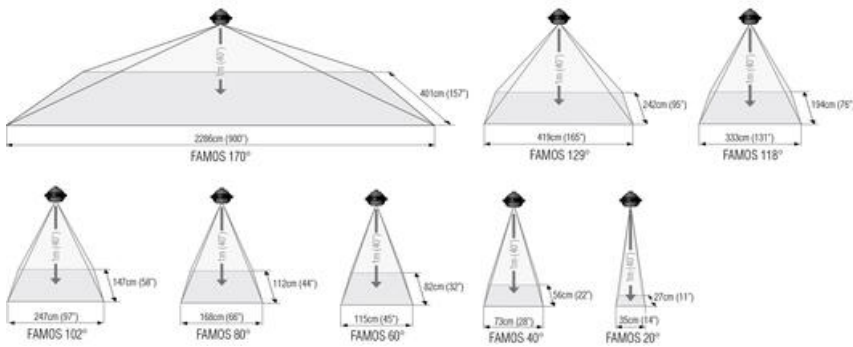
Sovellukset

FAMOS kameroiden käyttökohteissa vain mielikuvitus on rajana. Yleisimmin kameroita käytetään peruutus-, työkalu sekä "kuolleiden kulmien" monitorointiin. Ota yhteyttä myyntiimme niin etsimme sinulle sopivan tuotteen tarpeisiinne.





Linssien avautumiskulmat:



TEKNISET TIEDOT

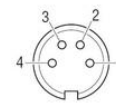
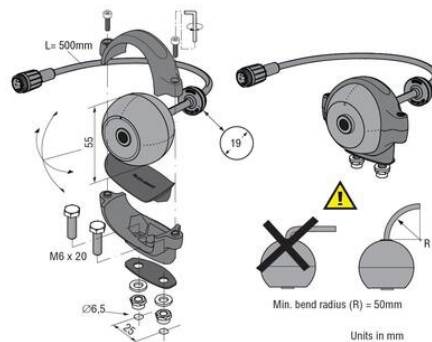
Avautumiskulma	20
IP-luokka	IP68, IP69K
Kuvaformaatti	PAL
Max. käyttölämpötila	85 °C
Max. syöttöjännite DC	24 V DC
Min. käyttölämpötila	-40 °C
Min. syöttöjännite DC	12 V DC
Tärinänkesto	50 g



Electrical connections

Front side of molded 4p male connector

- 1 = Coax core = Video signal
 - 2 = Coax screen = Video GND
 - 3 = Red = 12...24V/DC
 - 4 = Black/orange = 0V
- Shielding To connector housing



Electrical connections

Front side of molded 4p male connector

- 1 = Coax core = Video signal
 - 2 = Coax screen = Video GND
 - 3 = Red = 12...24V/DC
 - 4 = Black/orange = 0V
- Shielding To connector housing

