

90° HYGIENIALUKKO RUOSTUMATON TERÄS 18MM LUKKOPESÄLLÄ

Puhdastiloihin

2023-301353-0000

Hygienialukko, SS 303, ei telkeä

- Ruostumaton tai haponkestävä teräs
- Täyttää hygieniavaatimukset ISO 14159
- IP69K
- 18 mm lukkopesä



TUOTEKUVAUS

Tämä 90° lukko on korroosionkestävä ja valmistettu täyttämään ISO 14159 -standardin mukaiset hygieniavaatimukset. Lukossa on sileät, kaarevat pinnat ja se on valmistettu hylkivistä materiaaleista puhdistamisen ja desinfiointin helpottamiseksi. Sitä voidaan siis käyttää puhdastiloissa tai teollisuuden sovelluksissa jotka käsittelevät elintarvikkeita, lääkkeitä, biotekniikkaa, kosmetiikkaa jne.

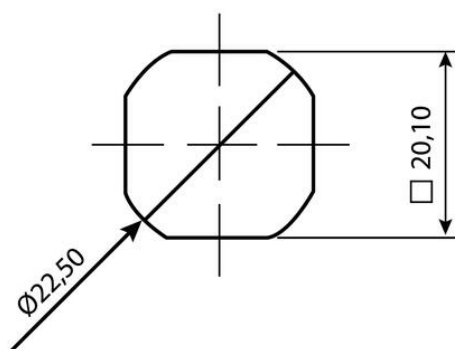
Tiivistetty IP69K:n mukaan ja vedenpitävä NEMA 4:n mukaan. Yleismallinen vasen ja oikea asennus.

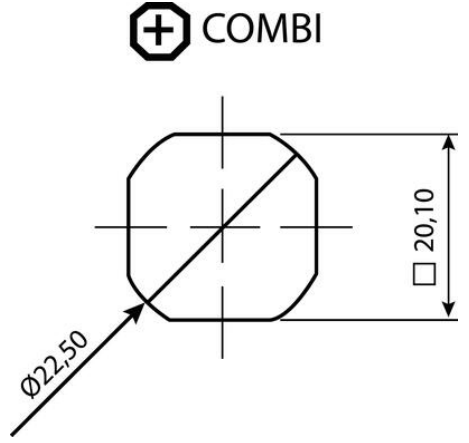
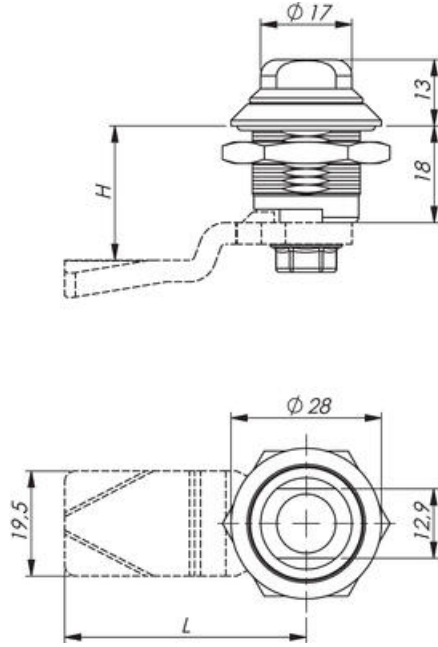
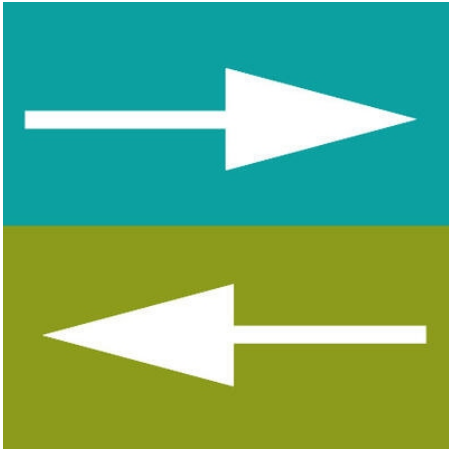
Tuote toimitetaan valitsemillasi materiaaleilla ja ominaisuuksilla. Tuotteen lopullinen tilausnumero rakentuu valitsemastasi kokoonpanosta. Tarkemmat tiedot ja kaikki eri vaihtoehdot löydät alla olevasta pdf-tiedostosta.

TEKNISET TIEDOT

Lukkopesä	18 mm
Materiaali	Ruostumaton teräs 303

COMBI





IP69K

