

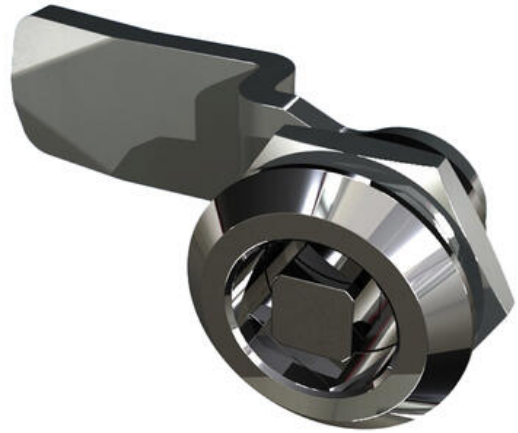
## 90° LUKKO 18 MM LUKKOPESÄLLÄ

Lukko teollisuuteen

2412-024240-3845

90°-Lukko 18 mm, tärinänkestävä, Double Bit 5

- 18 mm lukkopesä
- Tärinänkestävä
- IP66



### TUOTEKUVAUS

Suunniteltu tämän tärinää kestävä 90° lukon tarpeidesi mukaan valitsemalla haluamasi rungon, Mutterin, sisäosan, aluslevyn, ruuvin ja teljen. Lukko voidaan toimittaa kokoamattomana, esikootuna mukana toimitettavalla teljellä tai kokonaan koottuna.

Lukko napsahtaa avattaessa ja suljettaessa hyvän tuntopalautteen avulla. Tärinänkestävä standardin DIN EN 61373 mukaan. Saatavana IP66-suojauksella ja vedenpitävä NEMA 4:n mukaan.

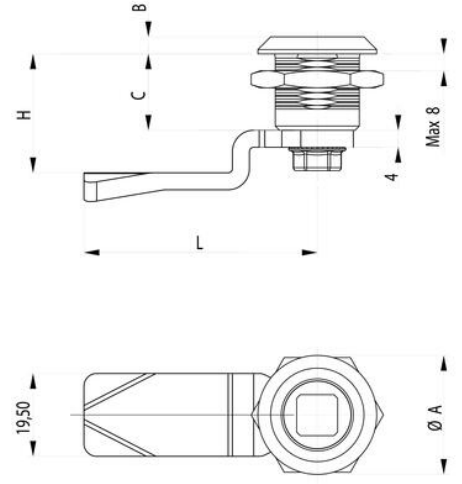
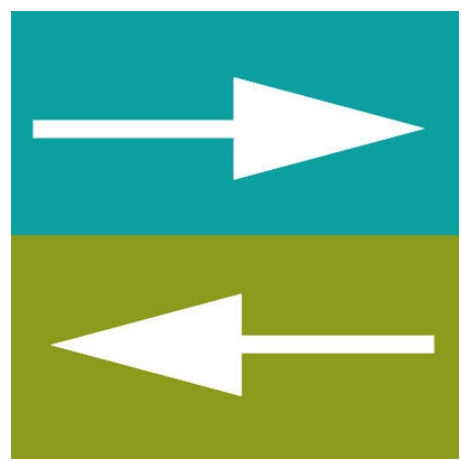
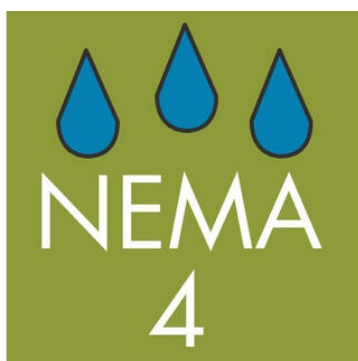
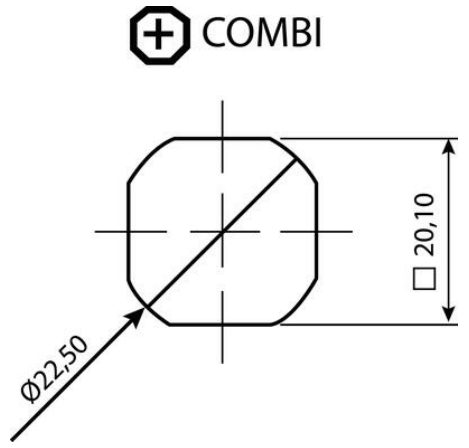
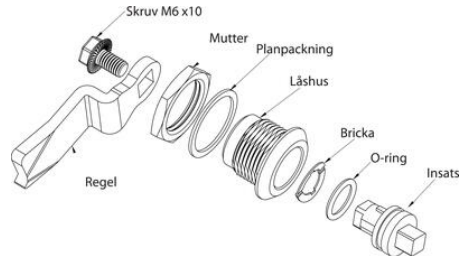
Tuote toimitetaan valitsemillasi materiaaleilla ja ominaisuuksilla. Tuotteen lopullinen tilausnumero rakentuu valitsemastasi kokoonpanosta. Tarkemmat tiedot ja kaikki eri vaihtoehdot löydät alla olevasta pdf-tiedostosta.

### TEKNISET TIEDOT

<b>Avauskulma</b>	90 °
<b>Konfiguroitavissa</b>	Kyllä
<b>Lukkopesä</b>	18 mm
<b>Lukkopesän materiaali</b>	Sinkki, kromi
<b>Materiaali</b>	Sinkki, kromi
<b>Mitta H</b>	38 mm
<b>Mitta L</b>	45 mm
<b>Teljen materiaali</b>	Sinkitty teräs

A product number is created by combining the figures in each column (AAA-00000-0000)

AAA	AA	AA	CC	AA	0	Surf	0	Assembly	F	Com	0000	0000
001	001	001	001	001	001	001	001	001	001	001	0000	No cam
002	002	002	002	002	002	002	002	002	002	002	0000	4 / 4,5
003	003	003	003	003	003	003	003	003	003	003	0000	8 / 7,5
004	004	004	004	004	004	004	004	004	004	004	0000	12 / 10
005	005	005	005	005	005	005	005	005	005	005	0000	14 / 10
006	006	006	006	006	006	006	006	006	006	006	0000	18 / 10
007	007	007	007	007	007	007	007	007	007	007	0000	20 / 10
008	008	008	008	008	008	008	008	008	008	008	0000	22 / 10
009	009	009	009	009	009	009	009	009	009	009	0000	24 / 10
010	010	010	010	010	010	010	010	010	010	010	0000	28 / 10
011	011	011	011	011	011	011	011	011	011	011	0000	30 / 10
012	012	012	012	012	012	012	012	012	012	012	0000	32 / 10
013	013	013	013	013	013	013	013	013	013	013	0000	36 / 10
014	014	014	014	014	014	014	014	014	014	014	0000	38 / 10
015	015	015	015	015	015	015	015	015	015	015	0000	40 / 10
016	016	016	016	016	016	016	016	016	016	016	0000	42 / 10
017	017	017	017	017	017	017	017	017	017	017	0000	44 / 10
018	018	018	018	018	018	018	018	018	018	018	0000	48 / 10
019	019	019	019	019	019	019	019	019	019	019	0000	50 / 10



A product number is created by combining the figures in each column (AAA-00000-0000)

AAA	AA	AA	CC	AA	0	Surf	0	Assembly	F	Com	0000	0000
001	001	001	001	001	001	001	001	001	001	001	0000	No cam
002	002	002	002	002	002	002	002	002	002	002	0000	4 / 4,5
003	003	003	003	003	003	003	003	003	003	003	0000	8 / 7,5
004	004	004	004	004	004	004	004	004	004	004	0000	12 / 10
005	005	005	005	005	005	005	005	005	005	005	0000	14 / 10
006	006	006	006	006	006	006	006	006	006	006	0000	18 / 10
007	007	007	007	007	007	007	007	007	007	007	0000	20 / 10
008	008	008	008	008	008	008	008	008	008	008	0000	22 / 10
009	009	009	009	009	009	009	009	009	009	009	0000	24 / 10
010	010	010	010	010	010	010	010	010	010	010	0000	28 / 10
011	011	011	011	011	011	011	011	011	011	011	0000	30 / 10
012	012	012	012	012	012	012	012	012	012	012	0000	32 / 10
013	013	013	013	013	013	013	013	013	013	013	0000	36 / 10
014	014	014	014	014	014	014	014	014	014	014	0000	38 / 10
015	015	015	015	015	015	015	015	015	015	015	0000	40 / 10
016	016	016	016	016	016	016	016	016	016	016	0000	42 / 10
017	017	017	017	017	017	017	017	017	017	017	0000	44 / 10
018	018	018	018	018	018	018	018	018	018	018	0000	48 / 10
019	019	019	019	019	019	019	019	019	019	019	0000	50 / 10

