

VECTOR P KAHVA KOUKKULUKITUKSELLA

Slam-koukkulukitus

2800-001020-0100

Vector P kahva koukkulukituksella

- Slam koukkulukitus
- Heavy duty
- IP66



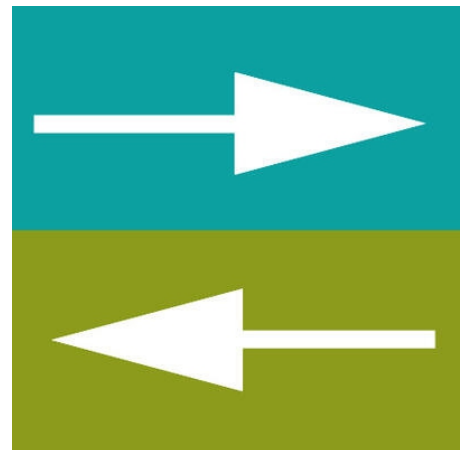
TUOTEKUVAUS

Tämä patentoitu Vector P Hooked Cam heavy-duty kahva on saatavana vasemman- tai oikeanpuolisella tai yleismallisella kahvaosalla. Lukitusmekanismi lukitsee telkiosan tiukasti iskuriin taakse. Mitä enemmän voimaa telkeen kohdistetaan – sitä kovemmin se tarttuu iskuriin.

Asennetaan asennuskiinnikkeellä tai neljällä sisäänvaletulla pultilla. IP66 vesi- ja pölytiivis. Avamalla lukitus ja avaus.

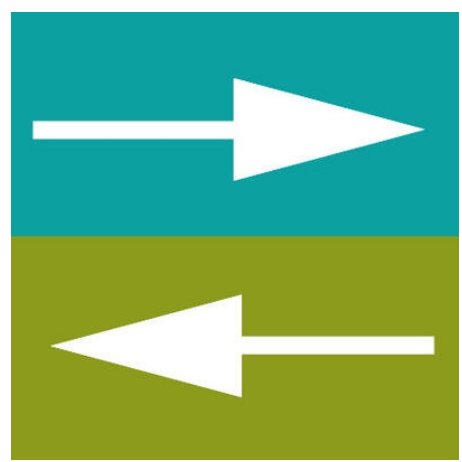
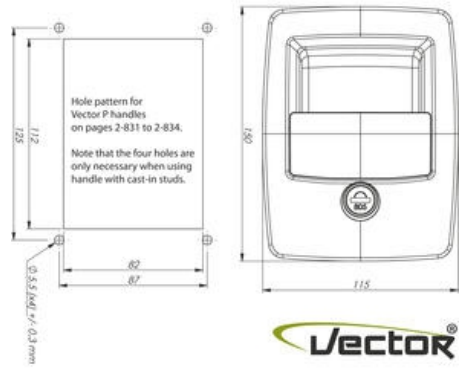
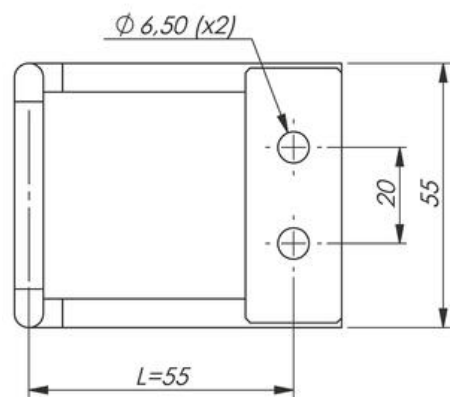
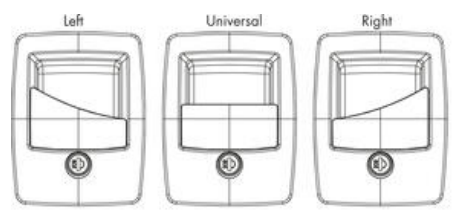
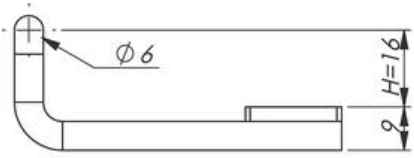
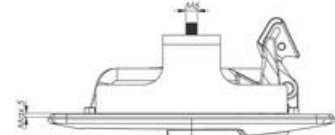
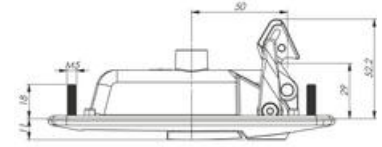
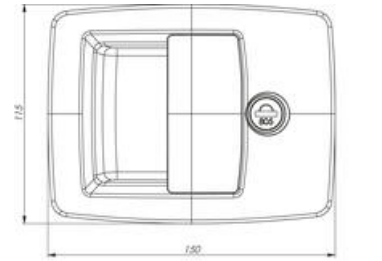
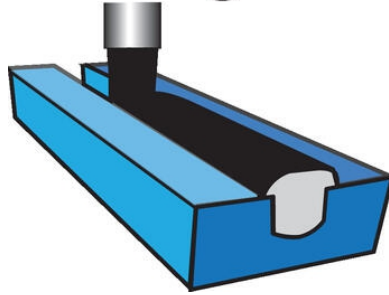
Saatavana sisäpuolisella turva-avaustoiminnolla. Näin kahva voidaan avata myös sisäpuolelta vaikka se olisi lukittu.

Tuote toimitetaan valitsemillasi materiaaleilla ja ominaisuuksilla. Tuotteen lopullinen tilausnumero rakentuu valitsemastasi kokoonpanosta. Tarkemmat tiedot ja kaikki eri vaihtoehdot löydät alla olevasta pdf-tiedostosta.



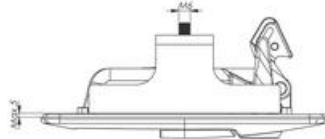
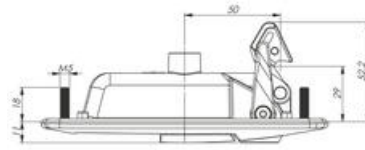
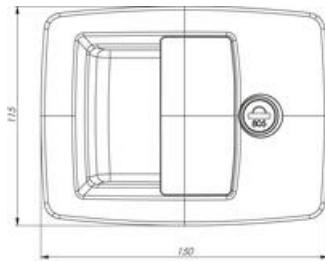
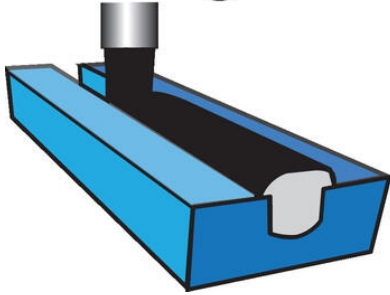
IP65

Integrated PUR-gasket

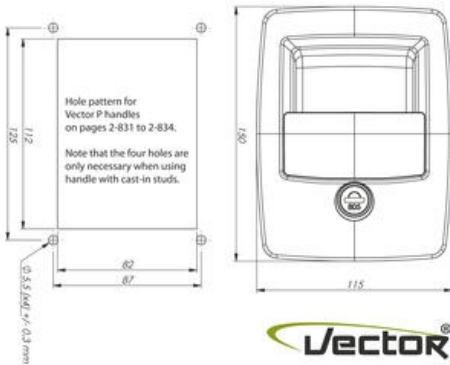
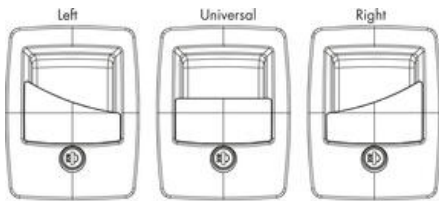
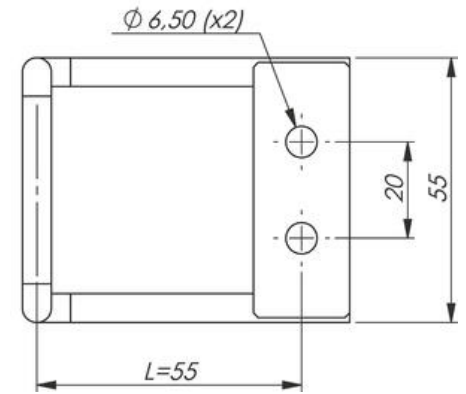
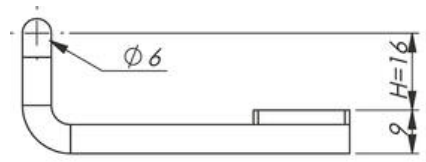


IP65

Integrated PUR-gasket



Vector



Vector