

## HAPONKESTÄVÄ VISION™ KÄÄNTÖKAHVA PROFIILISYLINTERILLE

Haponkestävä kahva

123031210-C47U  
Haponkestävä Vision kahva

- IP69K
- Ruostumaton teräs 316
- Turn-to-latch



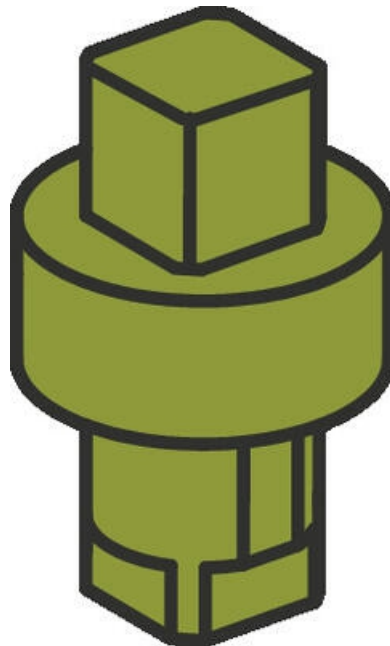
### TUOTEKUVAUS

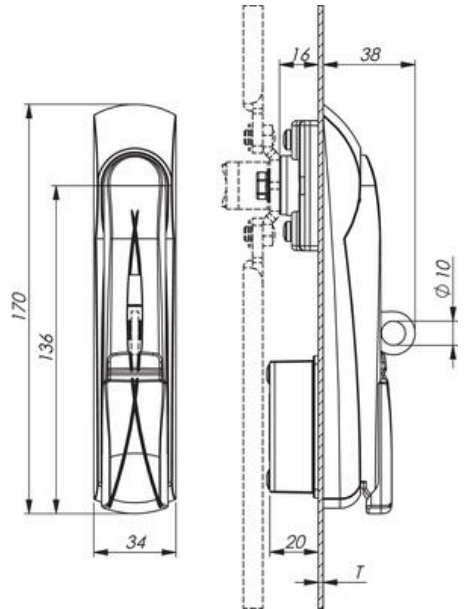
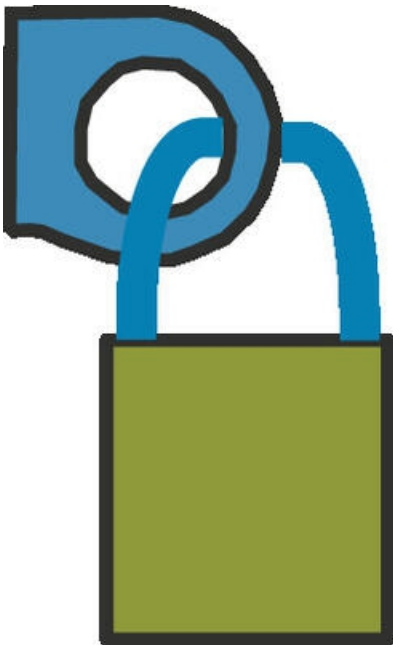
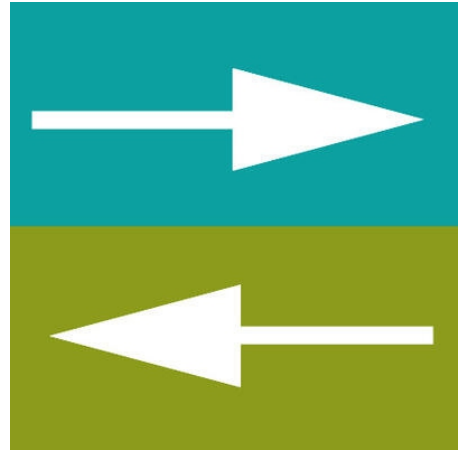
Matalaprofiilinen käänkökahva haponkestävästä ruostumattomasta teräksestä 316. Suunniteltu 40 mm:n profiilisynterille tai toimitetaan työkalulla toimivalla lukkosynterillä. Saatavana turn-to-latch -versiona, jossa ovi lukitaan kääntämällä avainta. Valittavissa eri oven paksuuksille, pölysuojalla tai ilman sekä kahvan eri kääntösunnilla.

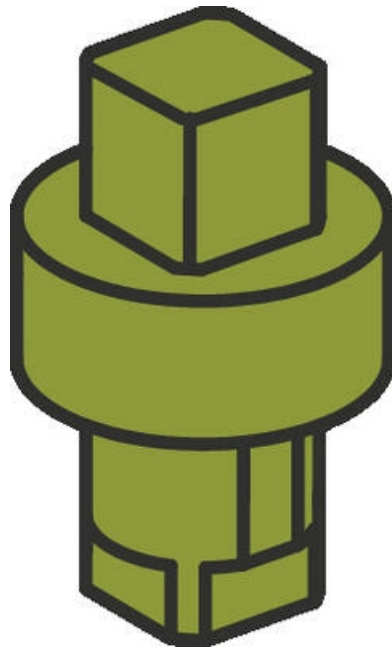
Tuote toimitetaan valitsemillasi materiaaleilla ja ominaisuuksilla. Tuotteen lopullinen tilausnumero rakentuu valitsemastasi kokoonpanosta. Tarkemmat tiedot ja kaikki eri vaihtoehdot löydät alla olevasta pdf-tiedostosta.

### TEKNISET TIEDOT

<b>Materiaali</b>	Ruostumaton teräs 316
-------------------	-----------------------







IP69K

