

90° SYLINDERILUKKO 18 TAI 56,5 MM LUKKOPESÄLLÄ

Lukko teollisuuteen

241334

Sylinterilukko 18mm IL101 sis. mutteri

- 18 tai 56,5 mm lukkopesä
- IP54
- 90 tai 180° kääntö



TUOTEKUVAUS

90° sylinterilukko, jossa on yleismallinen myötä- tai vastapäivään kierto avattaessa tai suljettaessa. Suojaluokka IP54.

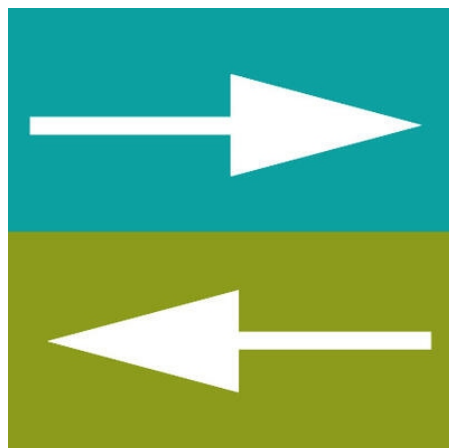
90° pyörivissä teljissä avain voidaan irrottaa lukitussa asennossa.

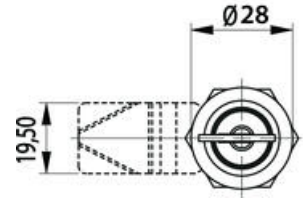
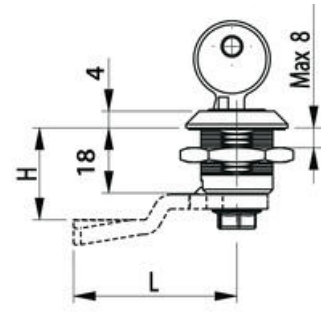
180° pyörivissä teljissä avain voidaan irrottaa sekä auki että lukittuna.

Tarkemmat tiedot ja kaikki eri vaihtoehdot löydät alla olevasta pdf-tiedostosta.

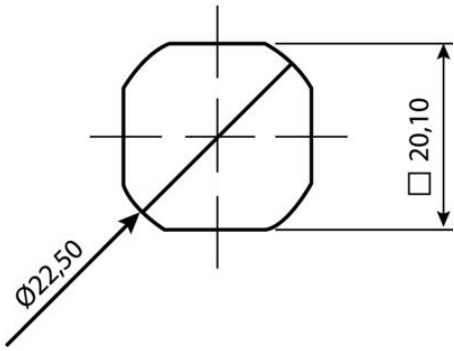
TEKNISET TIEDOT

Konfiguroitavissa	Ei
Lukkopesä	18 mm
Lukkopesän materiaali	Sinkki, kromi
Mutterin materiaali	Sinkitty, Sinkki
Ruuvien materiaali	Sinkitty, Teräs
Sylinterin materiaali	Ruostumaton teräs 304, Sinkki

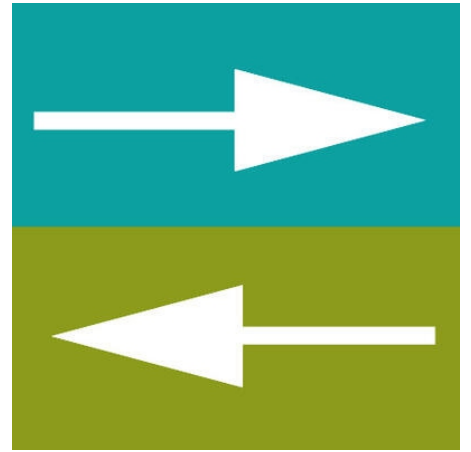




 COMBI



IP54



 COMBI

