

L-KAHVA RUOSTUMATON TERÄS

Ruostumaton tai haponkestävä teräs

263966

L-Kahva riippulukko ruostumaton



- Riippulukolle
- Ruostumaton tai haponkestävä teräs
- 18 mm lukkopesä

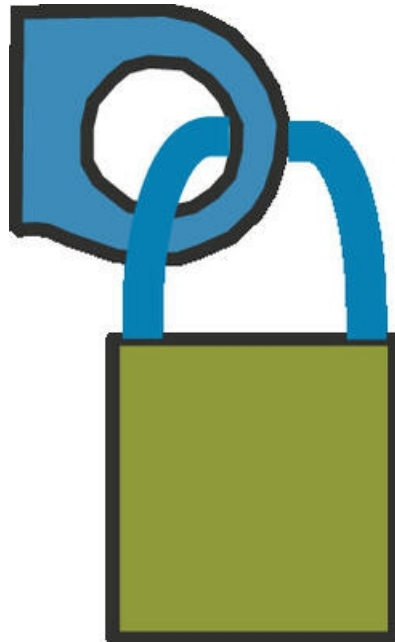
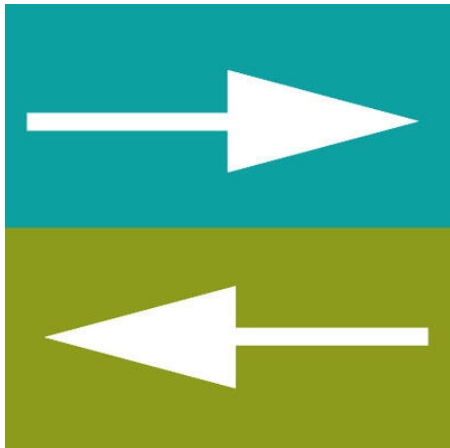
TUOTEKUVAUS

Riippulukokolkittava L-kahva ruostumattomasta teräksestä 304 tai haponkestävästä ruostumattomasta teräksestä 316. Yleismallinen myötä- tai vastapäivään kierto avattaessa tai suljettaessa. Mukana mutteri.

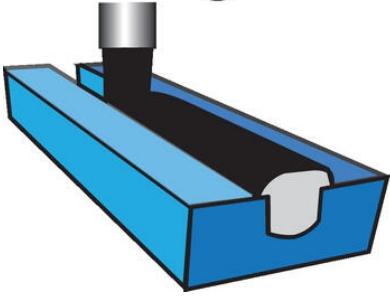
Tuote toimitetaan valitsemillasi materiaaleilla ja ominaisuuksilla. Tuotteen lopullinen tilausnumero rakentuu valitsemastasi kokoonpanosta. Tarkemmat tiedot ja kaikki eri vaihtoehdot löydät alla olevasta pdf-tiedostosta.

TEKNISET TIEDOT

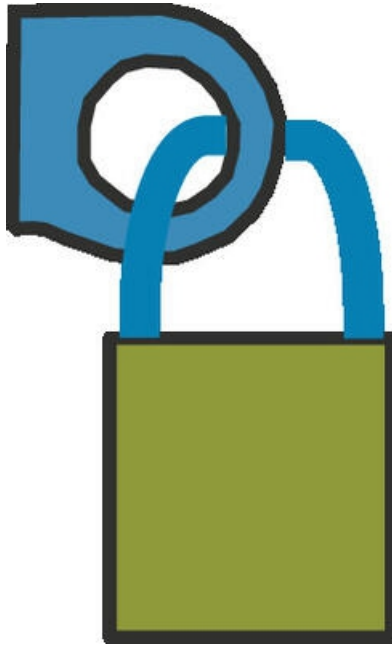
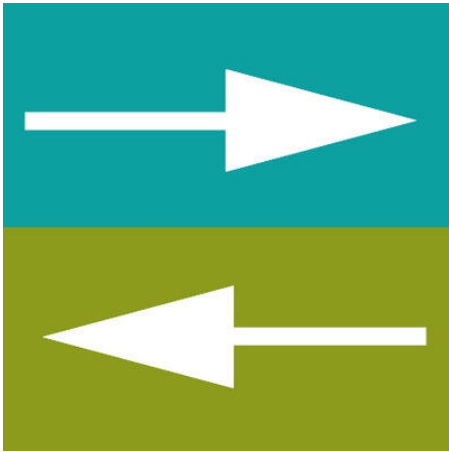
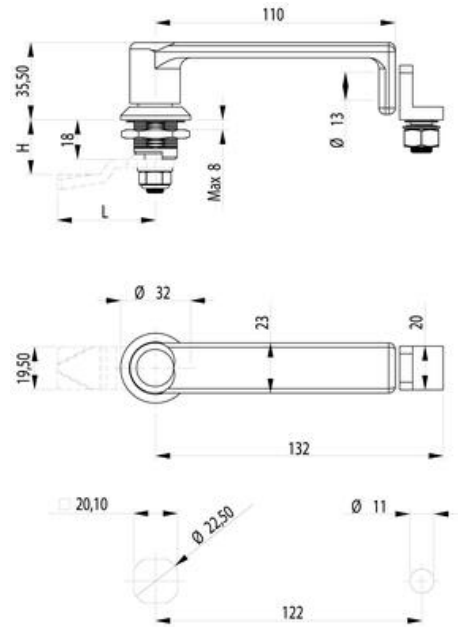
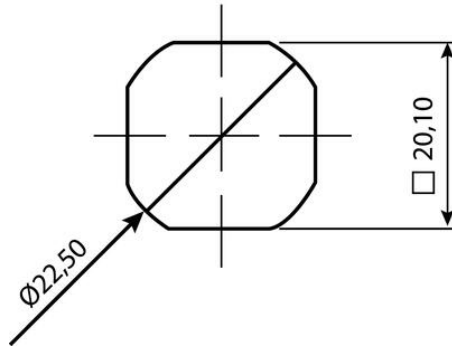
Konfiguroitavissa	Ei
Materiaali	Ruostumaton teräs 304



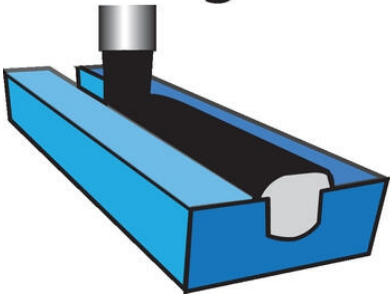
Integrated PUR-gasket



COMBI



Integrated PUR-gasket



COMBI

