

L-KAHVA RUOSTUMATON TERÄS

Riippulukolle

263064-0-0000

L-Kahva, SS 304, ei telkeä

- Riippulukolle
- 18 mm lukkopesä
- Asennus oikealle tai vasemmalle
- Ruostumaton teräs



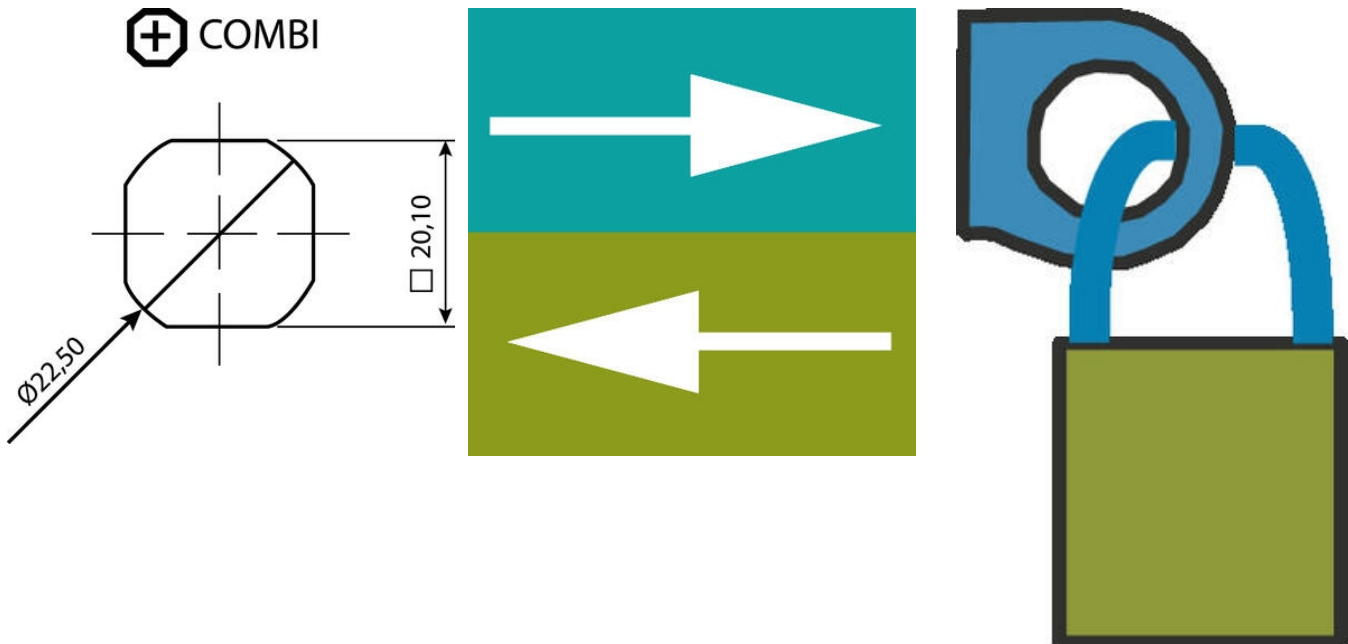
TUOTEKUVAUS

Riippulukittava L-kahva ruostumattomasta teräksestä 304 tai haponkestävästä ruostumattomasta teräksestä 316. Yleismallinen myötä- tai vastapäivään kierto avattaessa tai suljettaessa. Mukana mutteri.

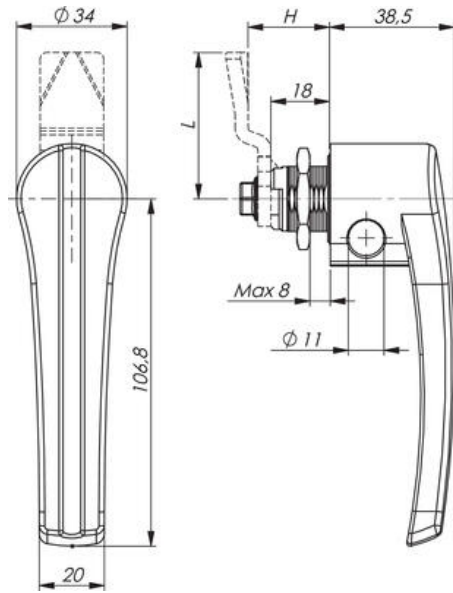
Tuote toimitetaan valitsemillasi materiaaleilla ja ominaisuuksilla. Tuotteen lopullinen tilausnumero rakentuu valitsemastasi kokoonpanosta. Tarkemmat tiedot ja kaikki eri vaihtoehdot löydät alla olevasta pdf-tiedostosta.

TEKNISET TIEDOT

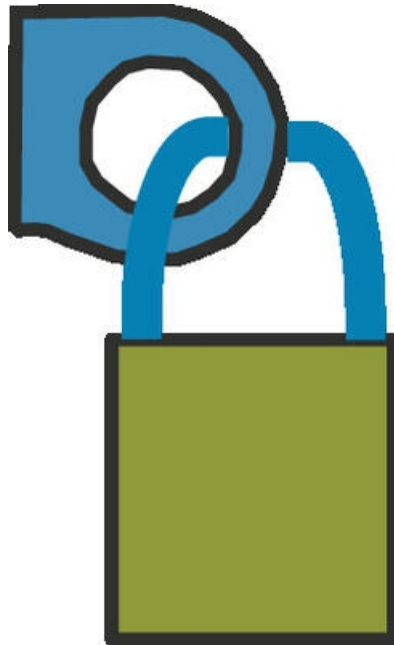
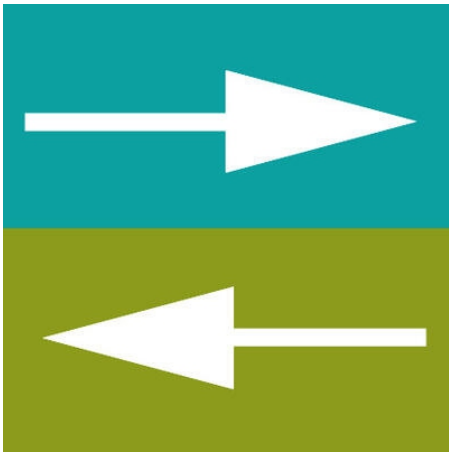
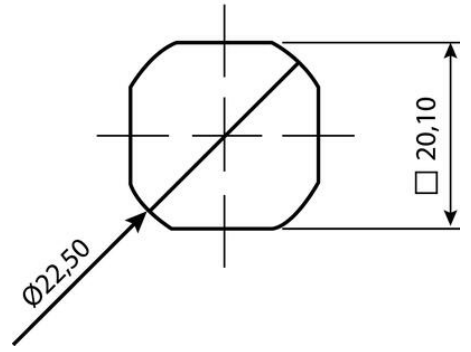
Materiaali	Ruostumaton teräs 304
-------------------	-----------------------



IP65



COMBI



IP65

