

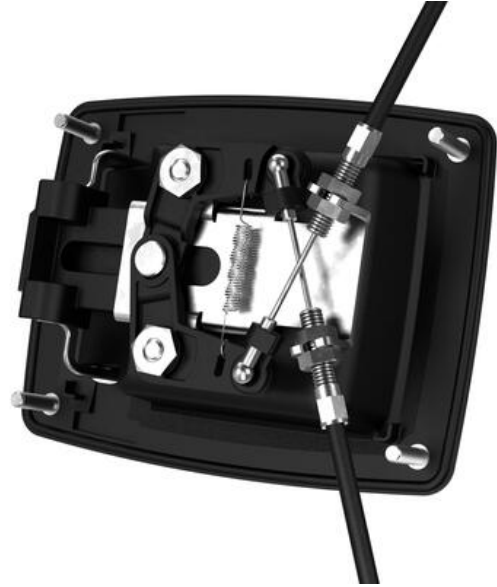
VECTOR P KAHVA VAIJEREILLE

Valetuilla pulteilla

2800-001060-0100

Vector P kahva, universal muovi, valetut pultit, 805

- Käytettäväksi vaijereiden kanssa
- Heavy duty
- IP66



TUOTEKUVAUS

Vector P -kahva on patentoitu heavy-duty ja tärinää kestävä kahva, joka on suunniteltu ajoneuvoihin. Tätä Vector P kahvaa käytetään ohjaamaan yhtä tai kahta Vector-salpaa tai Vector-lukituspistettä, jotka ovat liitetty yhteen Vector vaijereiden avulla.

Kahva on saatavana vasemman tai oikean puoleisena tai yleismallisena. Se asennetaan kiinnityskannattimella tai neljällä sisäänvaletulla M5-pultilla. IP66 vesi- ja pölytiivistys.

Tuote toimitetaan valitsemillasi materiaaleilla ja ominaisuuksilla. Tuotteen lopullinen tilausnumero rakentuu valitsemastasi kokoonpanosta.

Tarkemmat tiedot ja kaikki eri vaihtoehdot löydät alla olevasta pdf-tiedostosta.

TEKNISET TIEDOT

Asennus	valetut pultit
Avain tyyppi	Keyed alike 805
Kahvan materiaali	Muovi



