

## 90° LUKKO 18 MM LUKKOPESÄLLÄ

Lukko teollisuuteen

2232-016240-0000

90° lukko 18 mm lukkopesällä, kolmio 10

- Paikka riippulukolle
- IP65
- 18 mm lukkopesä



### TUOTEKUVAUS

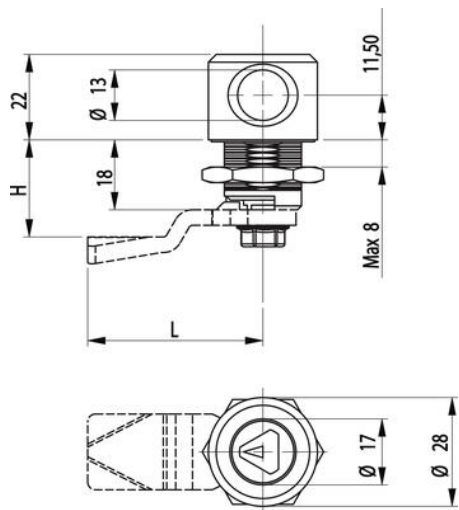
Tässä 90° lukossa on integroitu riippulukkosilmukka. Kun riippulukko asetetaan silmukkaan, sisäänpääsy estyy. Lukko koostuu valitsemastasi rungosta, mutterista, sisäosasta, aluslevystä, ruuvista ja teljestä.

Tiiveyyluokka IP65 ja vesitiivis NEMA 4:n mukaan käyttämällä O-rengasta sisäosassa ja litteää tiivistettä runko-osassa. Lukko voidaan toimittaa kokoamattomana, esikoottuna mukana toimitettavalla teljellä tai kokonaan koottuna.

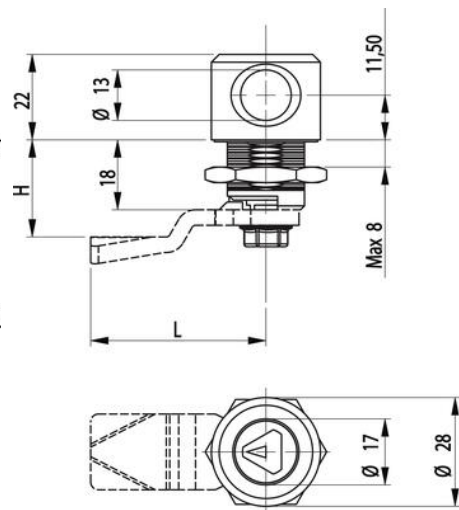
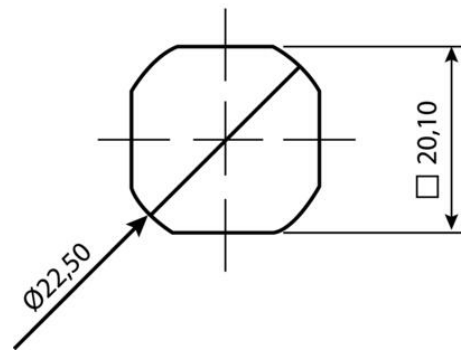
Tuote toimitetaan valitsemillasi materiaaleilla ja ominaisuuksilla. Tuotteen lopullinen tilausnumero rakentuu valitsemastasi kokoonpanosta. Tarkemmat tiedot ja kaikki eri vaihtoehdot löydät alla olevasta pdf-tiedostosta.

### TEKNISET TIEDOT

<b>Avauskulma</b>	90 °
<b>Konfiguroitavissa</b>	Kyllä
<b>Lukkopesä</b>	18 mm
<b>Materiaali</b>	Sinkki, kromi



 COMBI



 COMBI

