

HAPONKESTÄVÄ T-KAHVA 18 MM LUKKOPESÄLLÄ

Lukittava

259005

T-Kahva IL0333 18 mm haponkestävä

- Lukittava
- Haponkestävä
- Yleiskiinnitys



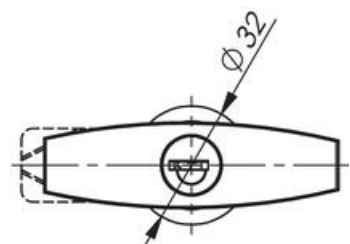
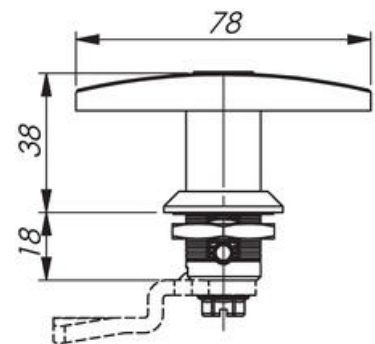
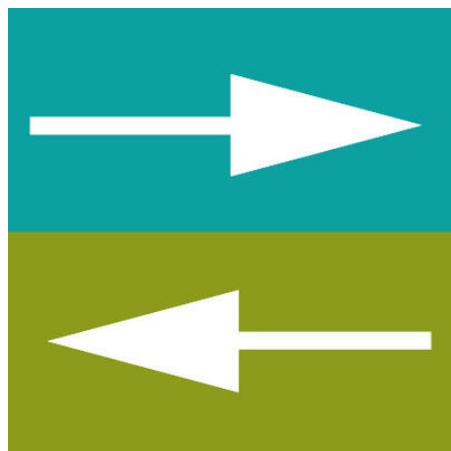
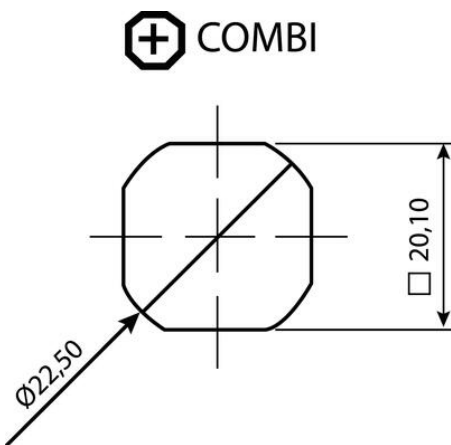
TUOTEKUVAUS

Lukittava T-kahva haponkestävää ruostumatonta terästä 316. Yleiskäyttöinen kierto myötä- tai vastapäivään kahvaa avattaessa tai suljattaessa. Mukana mutteri ja kaksi avainta.

Tuote toimitetaan valitsemillasi materiaaleilla ja ominaisuuksilla. Tuotteen lopullinen tilausnumero rakentuu valitsemastasi kokoonpanosta. Tarkemmat tiedot ja kaikki eri vaihtoehdot löydät alla olevasta pdf-tiedostosta.

TEKNISET TIEDOT

Avauskulma	90 °
Konfiguroitavissa	Ei
Materiaali	Ruostumaton teräs SIS2350 (316)



⊕ COMBI

