

RUOSTUMATON BOLT-ON SARANA 180° AVAUTUMISKULMA

323018

Sarana kolmiosainen, Ruostumaton 303

- Ruostumaton tai haponkestävä
- Pinta-asennus oveen
- 180° avautumiskulma
- 2- tai 3-osainen versio

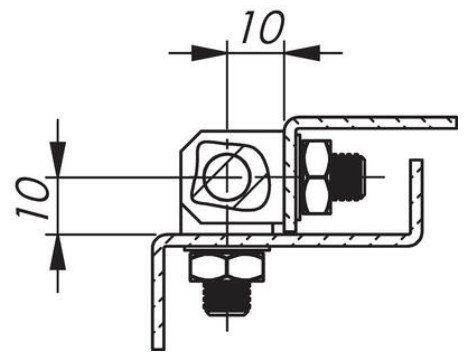
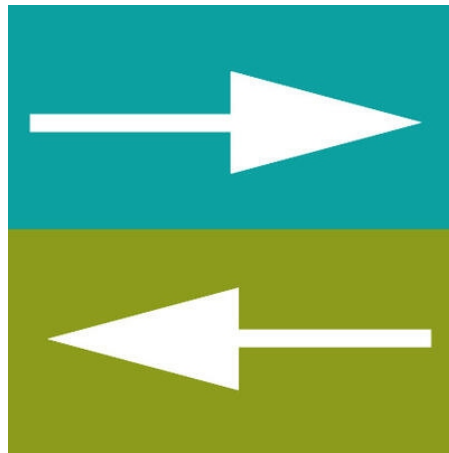
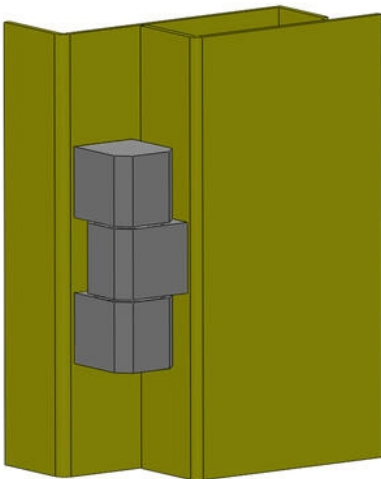


TUOTEKUVAUS

Ruostumattomasta teräksestä valmistettu ulkoinen pulttisarana pinta-asennettaviin oviin. Yleismallinen asennus vasemmalle ja oikealle ja avautumiskulma 180°. Kaksiosainen versio nostorakenteisena ja kolmiosainen kiinteänä versiona. Toimitetaan kokoamattomana, muttereilla ja prikoilla.

TEKNISET TIEDOT

Avauskulma	180 °
Materiaali	Ruostumaton teräs 304



B

