

RUOSTUMATON KIRISTÄVÄ LUKKO 35 MM LUKKOPESÄLLÄ

Pitkällä säätöetäisyydellä

243087-01

Kiristävä lukko 35 mm Ruostumaton, Kuusikulmio 11

- Ruostumaton teräs
- 35 mm lukkopesä
- 6 mm puristus
- IP65



TUOTEKUVAUS

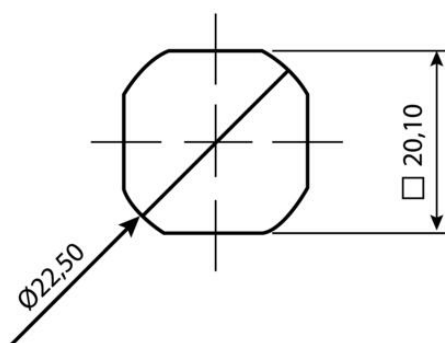
Ruostumattomasta teräksestä valmistettu kiristävä lukko. Sulje ja kiristä yhdellä jatkuvalla puolikiertosliikkeellä. Ensimmäinen 90° käänös siirtää telkeä 90° ja toinen 90° käänös vetää telkeä 6 mm sisään.

Suojausluokka IP65 sekä luokiteltu vedenpitäväksi NEMA 4:n mukaan. Lukko toimitetaan koottuna ja ruuvilla jossa on mekaaninen kierrelukko.

Tarkemmat tiedot ja kaikki eri vaihtoehdot löydät alla olevasta pdf-tiedostosta.

TEKNISET TIEDOT

Avauskulma	90 °
Konfiguroitavissa	Ei
Lukkopesän materiaali	Ruostumaton teräs 304
Mutterin materiaali	Ruostumaton teräs 303



 COMBI

