

HAPONKESTÄVÄ KÄÄNTÖLUKKO 18 MM LUKKOPESÄLLÄ

Riippulukko

249085

Kääntölukko riippulukko SF

- Haponkestävä
- Riippulukolla lukittava
- 18 mm lukkopesä
- IP65

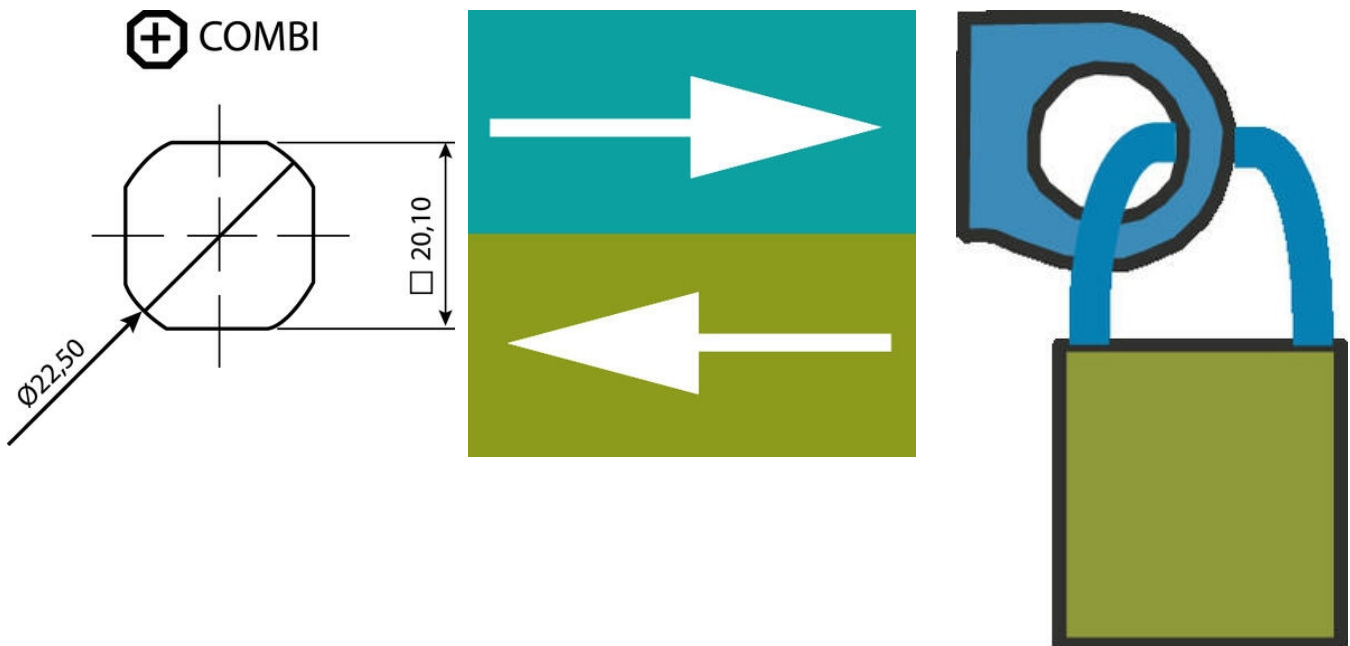


TUOTEKUVAUS

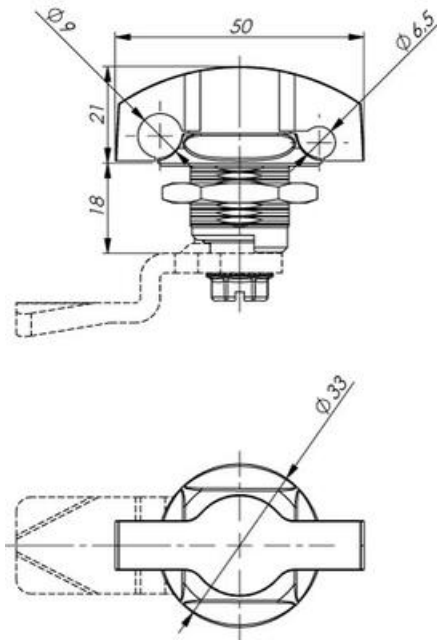
Riippulukittava kääntölukko haponkestävästä ruostumattomasta teräksestä (316). Kääntönupin pyöriminen voidaan estää riippulukolla. Yleismallinen kierto myötä- tai vastapäivään nuppia avattaessa tai suljettaessa. Suojausluokka IP65. Mukana mutteri.

TEKNISET TIEDOT

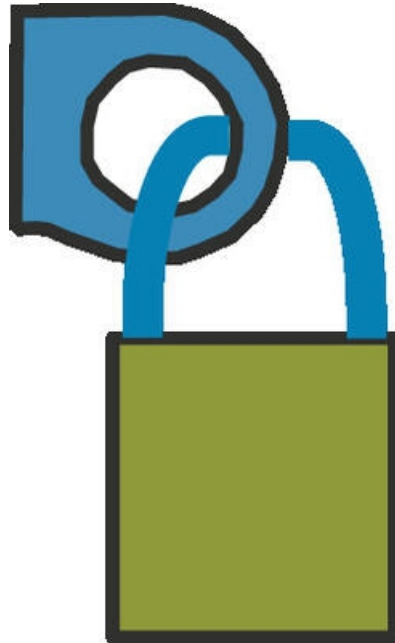
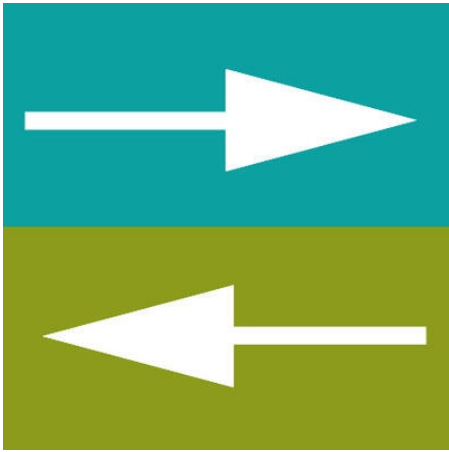
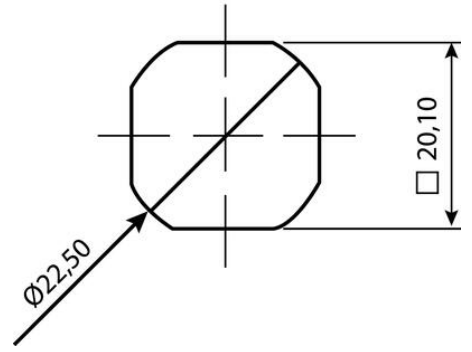
Konfiguroitavissa	Ei
Materiaali	Ruostumaton teräs SIS2350 (316)



IP65



COMBI



IP65