

T-KAHVA 18MM LUKKOPESÄLLÄ

Ei lukkiutuva

2510-000650-1845

T-Kahva 18 mm, musta, ei lukkiutuva

- Lukkosiinterillä tai ilman
- 18 mm lukkopesä
- IP65



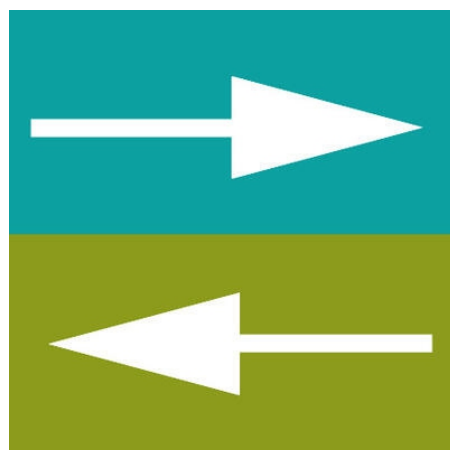
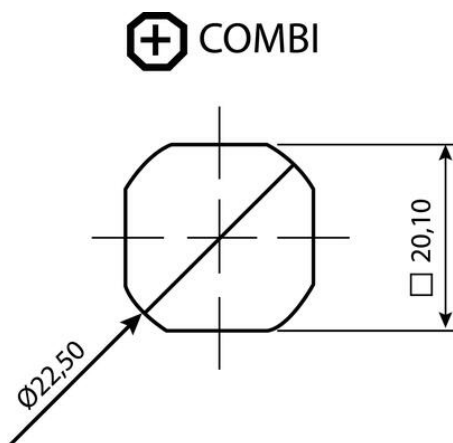
TUOTEKUVAUS

T-kahva lukittavassa tai lukitsemattomassa versiossa, jossa on yleisällin myötä- tai vastapäivään kierto avattaessa tai suljattaessa. Mukana mutteri ja kaksi avainta. Suojaluokka IP65.

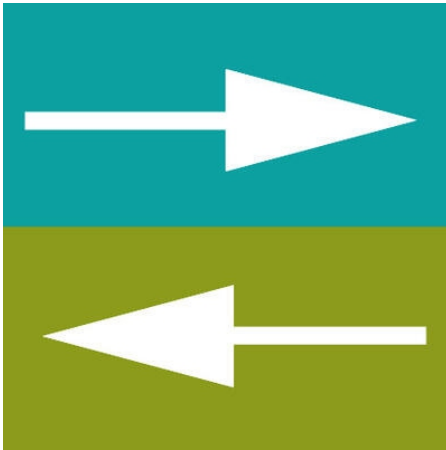
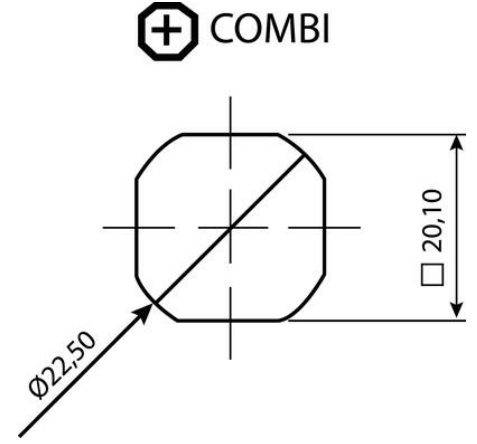
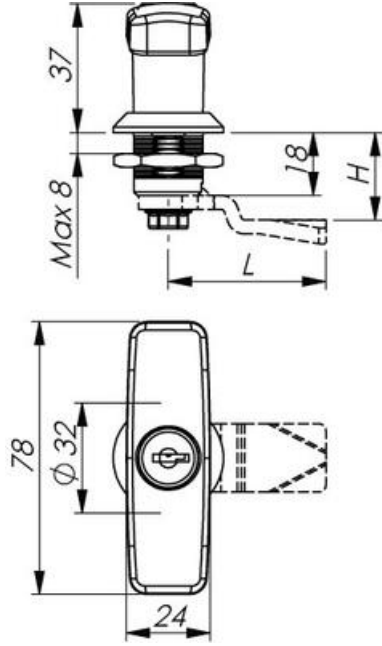
Tuote toimitetaan valitsemillasi materiaaleilla ja ominaisuuksilla. Tuotteen lopullinen tilausnumero rakentuu valitsemastasi kokoonpanosta. Tarkemmat tiedot ja kaikki eri vaihtoehdot löydät alla olevasta pdf-tiedostosta.

TEKNISET TIEDOT

Avauskulma	90 °
Konfiguroitavissa	Kyllä
Materiaali	Sinkki, musta pulverimaalattu
Mitta H	18 mm
Mitta L	45 mm
Teljen materiaali	Galvanoitu teräs
Väri	Musta



QUARTER TURN HANDLE - 18 mm													
(AAA-BODDER-GGGG)													
AAA	Handle	Ø	Nut	CC	Insert	Ø	Surface	Assembly	P	Cam			
2530	7-handle 18 mm	2	Standard nut	00	Non locking	2	Chrome	3	2P54 - Not assembled	0	Steel	-0000	0/00
			Barthing nut	80	01203	4	Black	1	2P65 - Not assembled	0	Steel	-0445	4/45
				91	01203	2	2P54 - Enclosed cam	2	2P54 - Enclosed cam	0	Steel	-0545	5/45
				92	Noted to offer	1	2P63 - Enclosed cam	1	2P63 - Enclosed cam	0	Steel	-0845	8/45
						4	2P54 - Assembled	4	2P54 - Assembled	0	Steel	-1045	10/45
						3	2P 65 - Assembled	3	2P 65 - Assembled	0	Steel	-1245	12/45
											Steel	-1445	14/45
											Steel	-1545	15/45
											Steel	-1845	18/45
											Steel	-2045	20/45
											Steel	-2245	22/45
											Steel	-2445	24/45
											Steel	-2545	25/45
											Steel	-2845	28/45
											Steel	-3045	30/45
											Steel	-3245	32/45
											Steel	-3445	34/45
											Steel	-3545	35/45
											Steel	-3845	38/45
											Steel	-4045	40/45
											Steel	-4245	42/45
											Steel	-4445	44/45
											Steel	-4545	45/45
											Steel	-4845	48/45
											Steel	-5045	50/45



IP65

QUARTER TURN HANDLE - 18 mm													
(AAA-BODDER-GGGG)													
AAA	Handle	Ø	Nut	CC	Insert	Ø	Surface	Assembly	P	Cam			
2530	7-handle 18 mm	2	Standard nut	00	Non locking	2	Chrome	3	2P54 - Not assembled	0	Steel	-0000	0/00
			Barthing nut	80	01203	4	Black	1	2P65 - Not assembled	0	Steel	-0445	4/45
				91	01203	2	2P54 - Enclosed cam	2	2P54 - Enclosed cam	0	Steel	-0545	5/45
				92	Noted to offer	1	2P63 - Enclosed cam	1	2P63 - Enclosed cam	0	Steel	-0845	8/45
						4	2P54 - Assembled	4	2P54 - Assembled	0	Steel	-1045	10/45
						3	2P 65 - Assembled	3	2P 65 - Assembled	0	Steel	-1245	12/45
											Steel	-1445	14/45
											Steel	-1545	15/45
											Steel	-1845	18/45
											Steel	-2045	20/45
											Steel	-2245	22/45
											Steel	-2445	24/45
											Steel	-2545	25/45
											Steel	-2845	28/45
											Steel	-3045	30/45
											Steel	-3245	32/45
											Steel	-3445	34/45
											Steel	-3545	35/45
											Steel	-3845	38/45
											Steel	-4045	40/45
											Steel	-4245	42/45
											Steel	-4445	44/45
											Steel	-4545	45/45
											Steel	-4845	48/45
											Steel	-5045	50/45

