

90° LUKKO 30, 45 TAI 56 MM LUKKOPESÄLLÄ

Lukko teollisuuteen

2102-008220-1645

90°-Lukko eristettyihin oviin. 30,5 mm Lukkopesä



- 30, 45 tai 56 mm lukkopesä
- Eristettyihin oviin
- IP65

TUOTEKUVAUS

Tämä 90° lukko koostuu valitsemastasi rungosta, mutterista, sisäosasta, aluslevystä, ruuvista ja teljestä. Eristetyissä ovissa voidaan käyttää pidempää runkoa. 45,5 mm:n lukkopesä voidaan kiinnittää jousikiinnikkeellä 29, 32 tai 39 mm:n ovipaksuuksille ja 56,5 mm:n lukkopesä 40, 43 ja 50 mm:n ovelle.

Suojausluokka IP65 saadaan lisäämällä O-rengas sisäosaan ja litteä tiiviste runkoosaan.

Lukko voidaan toimittaa kokoamattomana, esikoottuna mukana toimitettavalla teljellä tai kokonaan koottuna. Jousikiinnike on lisävaruste ja voidaan tilata erikseen.

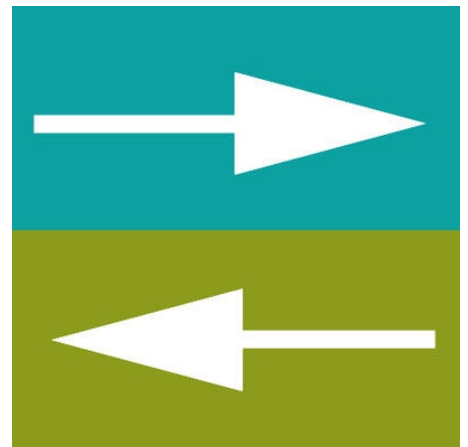
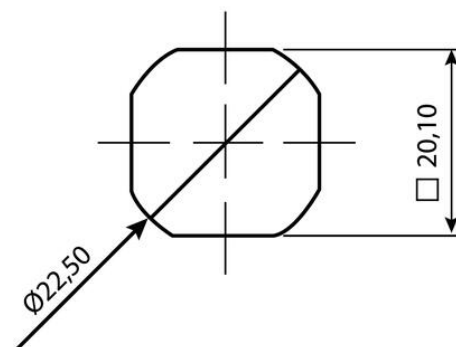
Tuote toimitetaan valitsemillasi materiaaleilla ja ominaisuuksilla. Tuotteen lopullinen tilausnumero rakentuu valitsemastasi kokoonpanosta.

Tarkemmat tiedot ja kaikki eri vaihtoehdot löydät alla olevasta pdf-tiedostosta.

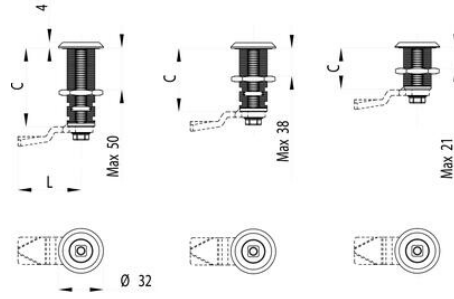
TEKNISET TIEDOT

Avauskulma	90 °
Konfiguroitavissa	Kyllä
Lukkopesä	30,5 mm
Lukkopesän materiaali	Sinkki, kromi
Mitta H	16 mm
Mitta L	45 mm
Teljen materiaali	Teräs

VALIKO OVIEN LUKKOJEN KOKOAMINEN									
Koko	Avaus	Avaus	Avaus	Avaus	Avaus	Avaus	Avaus	Avaus	Avaus
2102	2102	2102	2102	2102	2102	2102	2102	2102	2102



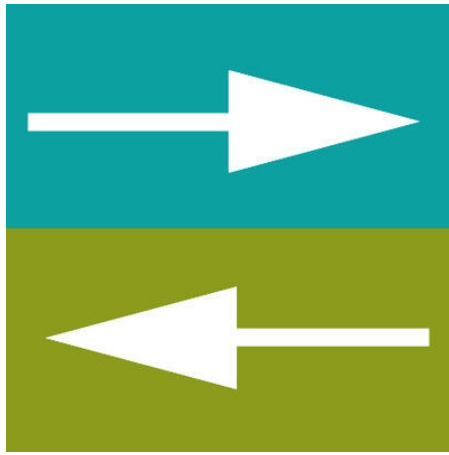
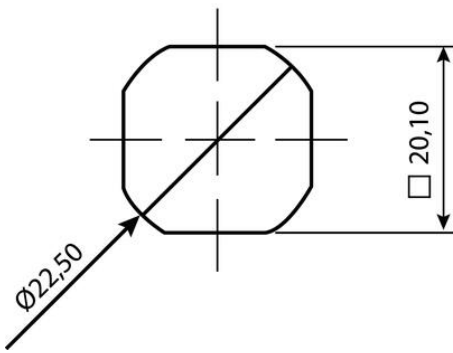
IP65



SWAKK ANT. ANT. FÜR KOMPLETT SET 1.63 FÜR BOLLERLEINE DRUCKE 30 10 mm (SWAKK ACCDET 6003)

SWAKK	Leibniz	Ø	Material	Ø5	Struktur	D	YStk.	Montierung	Ø	Regel	Ø-Code	Ø max. 1 mm
21202	Zink-Nickelmetall C-30,5	3	30	08	Pyklat 9	3	Strat	Ø16, unimodal	3	500	-0000	---
21203	Zink unelbeschichtet C-30,5	3	30	08	Pyklat 9 / 10	3	Strat	Ø16, unimodal	3	500	-0000	---
21204	Zink unelbeschichtet C-28	3	28	08	Pyklat 9	3	Strat	Ø16, unimodal	3	500	-0000	---
21205	Zink unelbeschichtet C-25,5	3	25,5	08	Pyklat 9	3	Strat	Ø16, unimodal	3	500	-0000	---
21206	Zink unelbeschichtet C-23	3	23	08	Pyklat 9	3	Strat	Ø16, unimodal	3	500	-0000	---
21207	Zink unelbeschichtet C-20,5	3	20,5	08	Pyklat 9	3	Strat	Ø16, unimodal	3	500	-0000	---

COMBI



IP65

