

## 90° RUOSTUMATON LUKKO 18 MM LUKKOPESÄLLÄ

Lukko ajoneuvoihin

2313-326353-1845

90° Ruostumaton lukko, SS304, Slotted

- Ruostumaton tai haponkestävä teräs
- 18 mm lukkopesä
- IP66



### TUOTEKUVAUS

Tämä ruostumattomasta (303) tai haponkestävästä (316) teräksestä valmistettu 90° lukko koostuu valitsemastasi rungosta, mutterista, sisäosasta, aluslevystä, ruuvista ja teljestä.

Suojausluokan IP66 saavuttamiseksi käytetään O-rengasta ja paikoilleen kaadettavaa vaahtopolyuretaaniivivistettä. Lukko voidaan toimittaa kokoamattomana, esikoottuna mukana toimitettavalla teljellä tai kokonaan koottuna. Vedenpitävä NEMA 4:n mukaan.

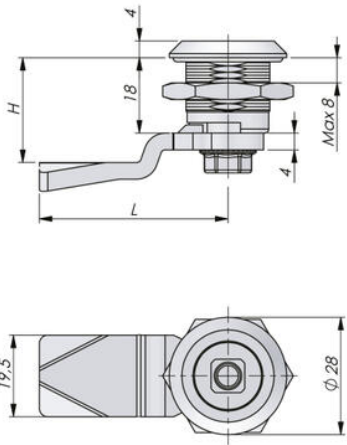
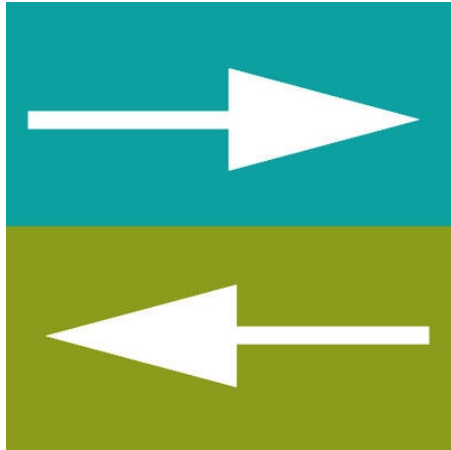
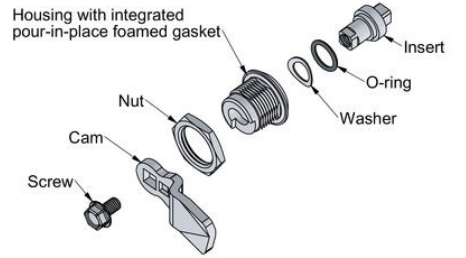
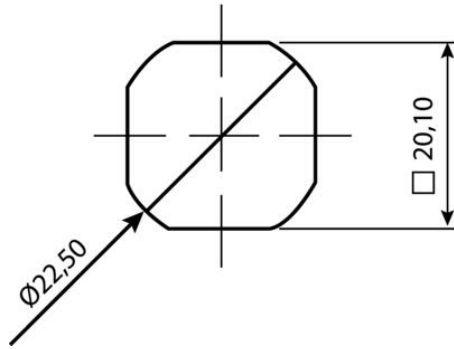
Tuote toimitetaan valitsemillasi materiaaleilla ja ominaisuuksilla. Tuotteen lopullinen tilausnumero rakentuu valitsemastasi kokoonpanosta. Tarkemmat tiedot ja kaikki eri vaihtoehdot löydät alla olevasta pdf-tiedostosta.

### TEKNISET TIEDOT

<b>Avauskulma</b>	90 °
<b>Konfiguroitavissa</b>	Kyllä
<b>Lukkopesä</b>	18 mm
<b>Lukkopesän materiaali</b>	Ruostumaton teräs 303
<b>Mitta H</b>	18 mm
<b>Mitta L</b>	45 mm
<b>Teljen materiaali</b>	Ruostumaton teräs 304

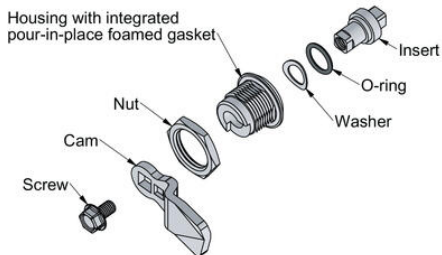
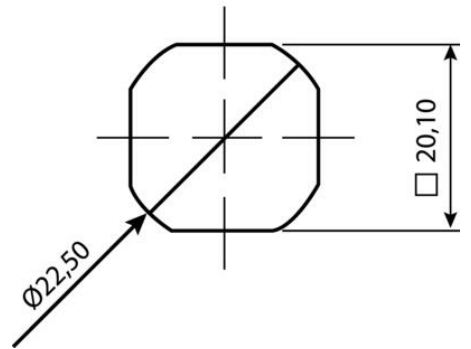
A product number is created by combining the figures in each column (AAA-SSCDEF-90LL)

SSC	DEF	90	LL	Product	Code	HL, in mm
000	000	00	00	90° stainless steel	0000	30.00
001	000	00	00	90° stainless steel	0001	30.00
002	000	00	00	90° stainless steel	0002	30.00
003	000	00	00	90° stainless steel	0003	30.00
004	000	00	00	90° stainless steel	0004	30.00
005	000	00	00	90° stainless steel	0005	30.00
006	000	00	00	90° stainless steel	0006	30.00
007	000	00	00	90° stainless steel	0007	30.00
008	000	00	00	90° stainless steel	0008	30.00
009	000	00	00	90° stainless steel	0009	30.00
010	000	00	00	90° stainless steel	0010	30.00
011	000	00	00	90° stainless steel	0011	30.00
012	000	00	00	90° stainless steel	0012	30.00
013	000	00	00	90° stainless steel	0013	30.00
014	000	00	00	90° stainless steel	0014	30.00
015	000	00	00	90° stainless steel	0015	30.00
016	000	00	00	90° stainless steel	0016	30.00
017	000	00	00	90° stainless steel	0017	30.00
018	000	00	00	90° stainless steel	0018	30.00
019	000	00	00	90° stainless steel	0019	30.00
020	000	00	00	90° stainless steel	0020	30.00
021	000	00	00	90° stainless steel	0021	30.00
022	000	00	00	90° stainless steel	0022	30.00
023	000	00	00	90° stainless steel	0023	30.00
024	000	00	00	90° stainless steel	0024	30.00
025	000	00	00	90° stainless steel	0025	30.00
026	000	00	00	90° stainless steel	0026	30.00
027	000	00	00	90° stainless steel	0027	30.00
028	000	00	00	90° stainless steel	0028	30.00
029	000	00	00	90° stainless steel	0029	30.00
030	000	00	00	90° stainless steel	0030	30.00



A partlist number is created by combining the figures in each column (AAA-00000-000L)

Qty	Part No.	Description	Unit	Material	Assembly	F	Cam	Ø	HT	in mm
1	0000	Housing	1	00 300	1	00 300	1	00 300	0000	00 300
1	0001	Insert	1	00 300	1	00 300	1	00 300	0001	00 300
1	0002	O-ring	1	00 300	1	00 300	1	00 300	0002	00 300
1	0003	Washer	1	00 300	1	00 300	1	00 300	0003	00 300
1	0004	Nut	1	00 300	1	00 300	1	00 300	0004	00 300
1	0005	Cam	1	00 300	1	00 300	1	00 300	0005	00 300
1	0006	Screw	1	00 300	1	00 300	1	00 300	0006	00 300



IP65

