

HYDRA-CELL KALVOPUMPUT MT8

Annostelupumppu

MT08MSNJNSSGD10C
Kalvopumppu MT8



- Virtaus 0,23 - 30,3 l/h
- Paine max. 241 bar
- Muovi- ja metallirakenne
- Tiivisteetön rakenne

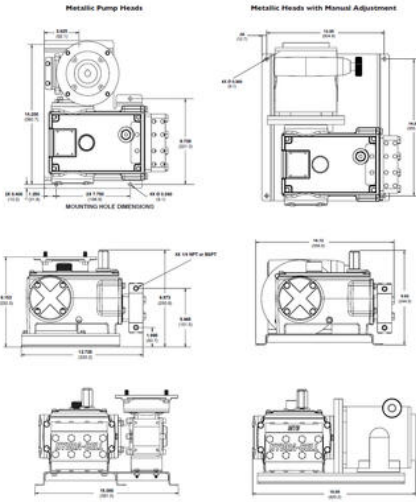
TUOTEKUVAUS

MT8:ssa on äärimmäinen annostelutarkkuus ja hallittavuus, joka ylittää API 675 -suorituskykystandardit. Pumpussa on kolmikalvorakenne yhdessä nestepäässä, joka luo käytännössä sykkeettömän, lineaarisen virtauksen.

TEKNISET TIEDOT

1098_Particle size (mm)	0,2
ATEX-hyväksytty	Ei
Hydrauliöljyn määrä	1,7 l
Jousipidikkeen materiaali	Ruostumaton teräs 316/316L (1.4401/1.4404)
Kalvon materiaali	PTFE
Liitännän sisääntulo	BSPT 1/4"
Liitännän ulostulo	BSPT 1/4"
Max. käyttölämpötila	121 °C
Max. paine	241 bar
Paino	45 kg
Pohjalevyn materiaali	Maalattu levy
Pumpun materiaali	Ruostumaton teräs 316/316L (1.4401/1.4404)
Pyörimissuunta	Valinnainen
Venttiilien materiaali	Ruostumaton teräs 316/316L (1.4401/1.4404)
Venttiilin istukan materiaali	Ruostumaton teräs 316/316L (1.4401/1.4404)
Venttiilin jousen materiaali	Ruostumaton teräs 316/316L (1.4401/1.4404)
Välityssuhde	10:1

[Representative Drawings Index.html](#)



For Synchronous Speed, Self-cooled Motors
L/hr Maximum Flow at Designated Pressure

34 bar	All Pumps (L/hr)			Pump RPM	Gear Ratio	Motor RPM
	103 bar	172 bar	241 bar			
1.49	1.36	1.23	1.08	15	100:1	1500
1.85	1.68	1.52	1.35	18.75	80:1	
2.45	2.22	2.01	1.79	25	60:1	
3.03	2.75	2.51	2.26	30	50:1	
3.72	3.44	3.11	2.81	37.5	40:1	
5.03	4.54	4.13	3.72	50	30:1	
7.30	6.65	6.08	5.46	75	20:1	
14.71	13.44	12.13	10.83	150	10:1	
19.44	17.55	15.99	14.10	200	7.5:1	
29.16	26.33	23.12	20.63	300	5:1	

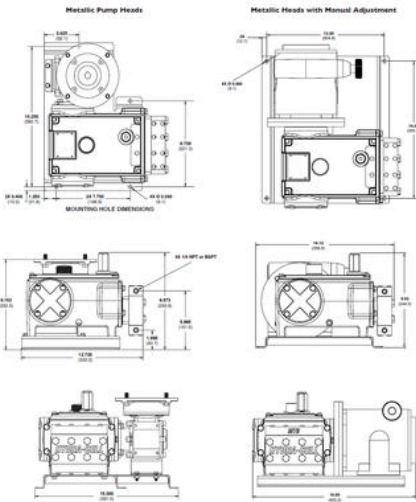
Required Motor kW
0.37

For 10:1 Turndown, Self-cooled Motors
L/hr Maximum Flow at Designated Pressure

34 bar	All Pumps (L/hr)			Pump RPM	Gear Ratio	Motor RPM
	103 bar	172 bar	241 bar			
1.49	1.36	1.23	1.08	15	100:1	1500
1.85	1.68	1.52	1.35	18.75	80:1	
2.45	2.22	2.01	1.79	25	60:1	
3.03	2.75	2.51	2.26	30	50:1	
3.72	3.44	3.11	2.81	37.5	40:1	
5.03	4.54	4.13	3.72	50	30:1	
7.30	6.65	6.08	5.46	75	20:1	
14.71	13.44	12.13	10.83	150	10:1	
19.44	17.55	15.99	14.10	200	7.5:1	
29.16	26.33	23.12	20.63	300	5:1	

Required Motor kW
0.18 0.25 0.37 0.55

[Representative Drawings Index.html](#)



For Synchronous Speed, Self-cooled Motors
L/hr Maximum Flow at Designated Pressure

34 bar	All Pumps (L/hr)			Pump RPM	Gear Ratio	Motor RPM
	103 bar	172 bar	241 bar			
1.49	1.36	1.23	1.08	15	100:1	1500
1.85	1.68	1.52	1.35	18.75	80:1	
2.45	2.22	2.01	1.79	25	60:1	
3.03	2.75	2.51	2.26	30	50:1	
3.72	3.44	3.11	2.81	37.5	40:1	
5.03	4.54	4.13	3.72	50	30:1	
7.30	6.65	6.08	5.46	75	20:1	
14.71	13.44	12.13	10.83	150	10:1	
19.44	17.55	15.99	14.10	200	7.5:1	
29.16	26.33	23.12	20.63	300	5:1	

Required Motor kW
0.37

For 10:1 Turndown, Self-cooled Motors
L/hr Maximum Flow at Designated Pressure

34 bar	All Pumps (L/hr)			Pump RPM	Gear Ratio	Motor RPM
	103 bar	172 bar	241 bar			
1.49	1.36	1.23	1.08	15	100:1	1500
1.85	1.68	1.52	1.35	18.75	80:1	
2.45	2.22	2.01	1.79	25	60:1	
3.03	2.75	2.51	2.26	30	50:1	
3.72	3.44	3.11	2.81	37.5	40:1	
5.03	4.54	4.13	3.72	50	30:1	
7.30	6.65	6.08	5.46	75	20:1	
14.71	13.44	12.13	10.83	150	10:1	
19.44	17.55	15.99	14.10	200	7.5:1	
29.16	26.33	23.12	20.63	300	5:1	

Required Motor kW
0.18 0.25 0.37 0.55