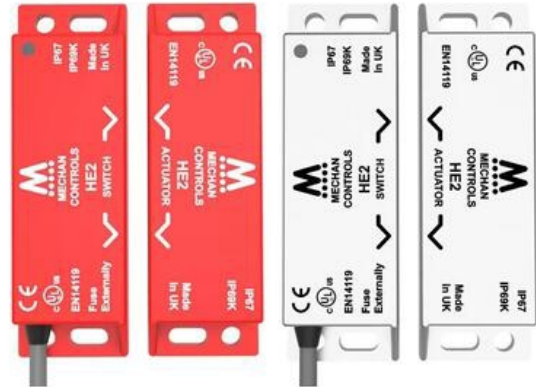


MECHAN HE2 ELEKTRONINEN HALL-TURVAKYTKIN

HE2-21-DC-03M

Turvarajakytkin, elektroninen, 2 NO+1NC, 3 m kaapeli

- Toiminta elektroninen, Hall-tekniikka
- koodattu vastamagneetti
- Kotelointi: ABS tai RST, IP67
- Toimintaetäisyys 7 mm
- LED-indikointi



TUOTEKUVAUS

Mechan HE2 elektroniset Hall-turvakytkimet soveltuvat mm. porttien ja suojaaukkujen valvontaan. Toiminta on kosketukseton ja koostuu Hall-turvakytkimestä ja koodatusta vastakappaleesta. Kun turvakytkimen ja koodatun vastakappaleen tunnistuspinnat ovat kohdakkain, NO-turvakoskettimet kiinni ja NC-signaalikosketin auki. NC- ja NO-koskettimet ovat puolijohde ulostuloja.

HE2 turvakytkimen toiminta perustuu Hall-tekniikkaan.

Yhdessä soveltuvan kytkennän ja turvareleen kuten Duelco NST-2008:n kanssa, järjestelmä on turvaluokan 4 mukainen. Kosketuksettomien toimintansa ja IP67 koteloinnin ansiosta ei mekaanista kulumista/rikkoutumista, sekä elektroninen turvakytkin soveltuu erinomaisesti likaisiin ja/tai usein pestäviin ympäristöihin.

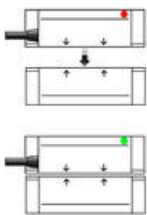
Edut

Puolijohde tekniikka sietää hyvin tärinää.

Saman aikainen koskettimien aktivointi takaa varman turvarajatoiminnan.

Koodattu vastamagneetti

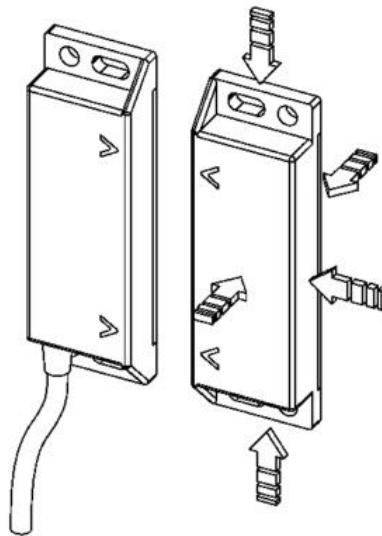
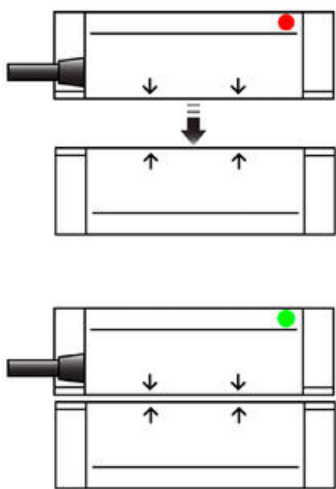
LED indikointi



TEKNISET TIEDOT

Asennus	4 x M4 turvatorx
B10d	2,0 milj.
IP-luokka	IP67, IP69K
Kotelon materiaali	ABS-muovi
Liitäntä	3 m kaapeli
Max. kytkentävirta	400 mA
Max. käyttölämpötila	55 °C

Min. käyttölämpötila	-25 °C
Signaalikosketin NC	1
Tunnistusetäisyys OFF	14 mm
Tunnistusetäisyys ON	7 mm
Turvakosketin NO	2



Contacts 2NO + 1 NC

