

## MECHAN HED ELEKTRONINEN HALL-TURVAKYTKIN

HED-21-DC-06M-C

Turvarajakytkin, elektroninen, 2 NO+1 NC, 6 m kaapeli, C

- Toiminta elektroninen, Hall-tekniikka
- Koodatut vastamagneetit
- Kotelointi: ABS, IP67
- Toimintaetäisyys: 7 mm
- LED indikointi



### TUOTEKUVAUS

Mechan HED elektroniset Hall.turvakytkimet soveltuvat mm. porttien ja suojaluukkujen valvontaan. Toiminta on kosketukseton ja koostuu Hall-turvakytkimestä ja kahdesta koodatusta vastakappaleesta. Kun turvakytkimen ja molempien koodattujen vastakappaleiden tunnistuspinnat ovat kohdakkain, NO-turvakoskettimet kiinni ja NC-signaalikosketin auki. NC- ja NO-koskettimet ovat puolijohde ulostuloja. HED turvakytkimen toiminta perustuu Hall-tekniikkaan. HED elektroniset Hall-turvakytkimet ovat magneettisesti koodattuja.

Yhdessä soveltuvan kytkennän ja turvareleen kuten Duelco NST-2008:n kanssa, järjestelmä on turvaluokan 4 mukainen. Kosketuksettoman toimintansa ja IP67 koteloinnin ansiosta ei mekaanista kulumista/rikkoutumista, sekä elektroninen turvakytkin soveltuu erinomaisesti likaisiin ja/tai usein pestäviin ympäristöihin.

### Edut

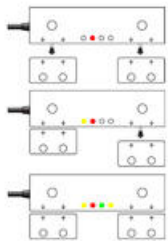
Puolijohde tekniikka sietää hyvin tärinää.

Samanaikainen koskettimien aktivointi takaa varman turvarajatoiminnan.

Koodattu vastamagneetti

**Kaksi ovea/luukku, yksi turvakytkin.**

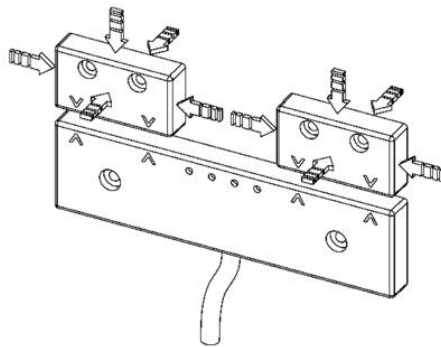
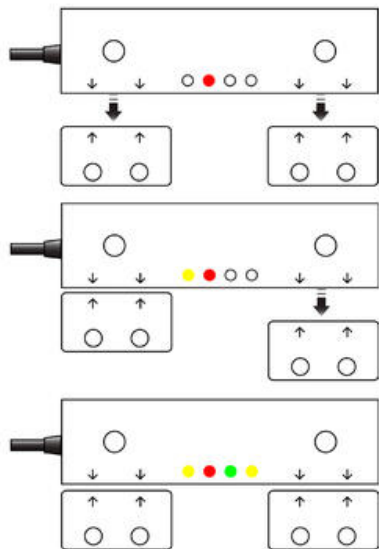
### LED indikointi



	GS1	Power	RUN	GS2
Power off	OFF	OFF	OFF	OFF
Power on, portit auki	OFF	punainen	OFF	OFF
Power on, portti 1 tai 2 kiinni	keltainen	punainen	OFF	OFF
Power on, portit 1 ja 2 kiinni	keltainen	punainen	vihreä	keltainen

# TEKNISET TIEDOT

<b>Asennus</b>	4 x M4 turvatorx
<b>B10d</b>	2,0 milj.
<b>IP-luokka</b>	IP67, IP69K
<b>Kotelon materiaali</b>	ABS-muovi
<b>Liitäntä</b>	6 m kaapeli
<b>Max. kytkentävirta</b>	400 mA
<b>Max. käyttölämpötila</b>	55 °C
<b>Min. käyttölämpötila</b>	-25 °C
<b>Signaalikosketin NC</b>	1
<b>Tunnistusetäisyys OFF</b>	14 mm
<b>Tunnistusetäisyys ON</b>	7 mm
<b>Turvakosketin NO</b>	2



## Contacts 2NO + 1 NC

