

RFID-TURVARAJAKYTKIN SRF

607.5685.096

SRF turvaraja, RFID, 2xOSSD, M12 8-nap,
sarjaankytkettävä, matalatason koodaus

- Toiminta RFID
- PLe ja SIL3 myös sarjaan kytkettynä
- Tilan indikointi kahdella LED:llä
- 4-napasien välikaapelin ansiosta kustannustehokas
- Kompakti koko



TUOTEKUVAUS

SRF (Safety RFID)

Kosketukseton turva-anturi, jolla voidaan valvoa
esim. ovien ja luukkujen tilaa.

SMART Safety System Turvajärjestelmä



BERNSTEIN laajentaa tuotevalikoimaansa älykkääseen turvajärjestelmään.
Tuotteiden mahdolliset yhdistelmät mahdollistavat laajan valikoiman ratkaisuja koneen turvaamiseksi.

SRF (Safety RFID)

Kosketuksen turva-anturi, jolla voidaan valvoa esim. oven ja luukkujen tilaa.



- 4-napaisen välikaapelin ansiosta **1** kustannustehokas
- Kompakti koko
- PL e myös sarjaan kytkettynä (max. 32 kpl)

SCR DI -valvontayksikkö

Valvontayksikköä on kolme laitetta yhdessä. Se on turvaohjain anturiketjun OSSD-lähdölle, diagnostiikkamoduuli sekä IO-Link-yhdyskätävä.



- Diagnostiikkayksikkö, turvarele ja IO-Link-tiedonsiirto samassa laitteessa
- Säästää tilaa ohjauksessa ohuen rakenteen ansiosta
- PL e

SEU-hätäseispainike

Painike voidaan helposti integroida olemassa olevaan SRF-turvaketjuun M12-liittimen ansiosta. Konedirektiivin vaatimus, jonka mukaan jokaisessa koneessa on oltava hätäpysäytys, täytetään siten helposti.



- Yksinkertainen integrointi anturiketjuun M12-liittimen avulla
- Diagnostiikkatieto siitä, onko hätäpysäytyksen aiheuttanut hätäseispainike vai anturi
- LED-indikointi

SEU-liitäntärasia

Rasian avulla olemassa olevat sähkömekaaniset turvakäykimet, kuten turvalukot tai hätäpysäytyslaitteet, voidaan helposti integroida SRF-turvaketjuun.



- Mekaanisen turvarajakytkimen yksinkertainen integrointi anturiketjuun
- Diagnostiikkatieto saatavana jokaiselta turvarajakytkimeltä



LISÄTIETOA ANTTA JONI:

☎ 040 3412 436
✉ joni.hemminen@oem.fi
🌐 www.oem.fi/uutiset/turva/turvarajakytkimet

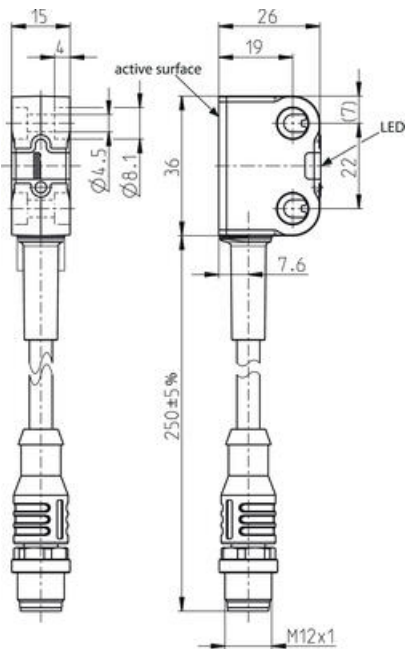
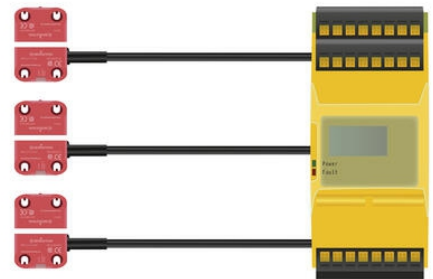
TEKNISET TIEDOT

KYTKIMEN OMINAISUUDET

Liitäntä	8-napainen M12-liitin
Asennus	2 x Ø4,5mm
IP-luokka	IP69
Min. käyttölämpötila	-25 °C
Max. käyttölämpötila	70 °C

Tunnistusetäisyys	13 mm
Syöttöjännite	24 V DC
PL	PLe, EN ISO 13849-1 mukaan

SIL CL	3
Turvaluokka	4, EN ISO 13849-1 mukaan
Turvaulostulot	2 x OSSD
Hyväksynät	CE, CSA US, TÜV NORD



Connection

- Pin 1 (white)
- Pin 2 (brown)
- Pin 3 (green)
- Pin 4 (yellow)
- Pin 5 (grey)
- Pin 6 (pink)
- Pin 7 (blue)

- + Q1
- Q2
- I1
- I2
- PNP/OUT

