

RFID-TURVARAJAKYTKIN SRF

607.5685.121

SRF turvaraja, RFID, 2xOSSD, M12 5-nap, matalatason
koodaus

- Toiminta RFID
- PLe ja SIL3 myös sarjaan kytkettynä
- Tilan indikointi kahdella LED:llä
- 4-napasien välikaapelin ansiosta kustannustehokas
- Kompakti koko



TUOTEKUVAUS

SRF (Safety RFID)

Kosketukseton turva-anturi, jolla voidaan valvoa
esim. ovien ja luukkujen tilaa.

SMART Safety System Turvajärjestelmä



**BERNSTEIN laajentaa tuotevalikoimaansa älykkääseen turvajärjestelmään.
Tuotteiden mahdolliset yhdistelmät mahdollistavat laajan valikoiman ratkaisuja koneen turvaamiseksi.**

SRF (Safety RFID)

Kosketuksen turva-anturi, jolla voidaan valvoa esim. oven ja luukkujen tilaa.



- 4-napaisen välikaapelin ansiosta **1** kustannustehokas
- Kompakti koko
- PL e myös sarjaan kytkettynä (max. 32 kpl)

SCR DI -valvontayksikkö

Valvontayksikköä on kolme laitetta yhdessä. Se on turvaohjain anturiketjun OSSD-lähdölle, diagnostiikkamoduuli sekä IO-Link-yhdyskätävä.



- Diagnostiikkayksikkö, turvarele ja IO-Link-tiedonsiirto samassa laitteessa
- Säästää tilaa ohjauksissa ohuen rakenteen ansiosta
- PL e

SEU-hätäseispainike

Painike voidaan helposti integroida olemassa olevaan SRF-turvaketjuun M12-liittimen ansiosta. Konedirektiivin vaatimus, jonka mukaan jokaisessa koneessa on oltava hätäpysäytys, täytetään siten helposti.



- Yksinkertainen integrointi anturiketjuun M12-liittimen avulla
- Diagnostiikkatieto siitä, onko hätäpysäytyksen aiheuttanut hätäseispainike vai anturi
- LED-indikointi

SEU-liitäntärasia

Rasian avulla olemassa olevat sähkömekaaniset turvalytkimet, kuten turvalukot tai hätäpysäytyslaitteet, voidaan helposti integroida SRF-turvaketjuun.



- Mekaanisen turvarajakytkimen yksinkertainen integrointi anturiketjuun
- Diagnostiikkatieto saatavana jokaiselta turvarajakytkimeltä



LISÄTIETOA ANTAA JONI

☎ 040 3412 436
✉ joni.hamalainen@oem.fi
🌐 www.oem.fi/uuutiset/turva/turvarajakytkimet

TEKNISET TIEDOT

KYTKIMEN OMINAISUUDET

Liitântä	5-napainen M12-liitin
Asennus	2 x Ø4,5mm
IP-luokka	IP69
Min. käyttölämpötila	-25 °C
Max. käyttölämpötila	70 °C

Tunnistusetäisyys	13 mm
Syöttöjännite	24 V DC
PL	PLe, EN ISO 13849-1 mukaan

SIL CL	3
Turvaluokka	4, EN ISO 13849-1 mukaan
Turvaulostulot	2 x OSSD
Hyväksynät	CE, CSA US, TÜV NORD

SMART Safety System Turvajärjestelmä



BERNSTEIN tarjoaa laatuvarmistuksessa hyväksytyt turvajärjestelmät. Tuotteiden mahdolliset yhdistelmät mahdollistavat laajan valikoiman ratkaisuja kooren turvatekniikoihin.

SRF (Safety RFID)

Käsittelevät turva- ja este-antennit, jotka voidaan väkivoimalla avata, sulkea ja lukita ilman säätä.



- 4-sarjainen väkivoimalla avattava 4-kantamattomien antennien kasa
- PLE myös sarjain kytkemällä (max. 32 kpl)

SCR Di -valvontayksikkö

Valvontayksikkö on kolme osaa yhdistävä. Se on turvajärjestelmän anturien ja IO-Link-yhteyksien välillä.

- Diagnostiikkakätkö, turvan ja IO-Link tiedonsiirto samassa laitteessa
- Siirtää tilin ajoneuvoissa olevien rakenteiden antureita
- PLE

SEU-Mitteilupeinäkko

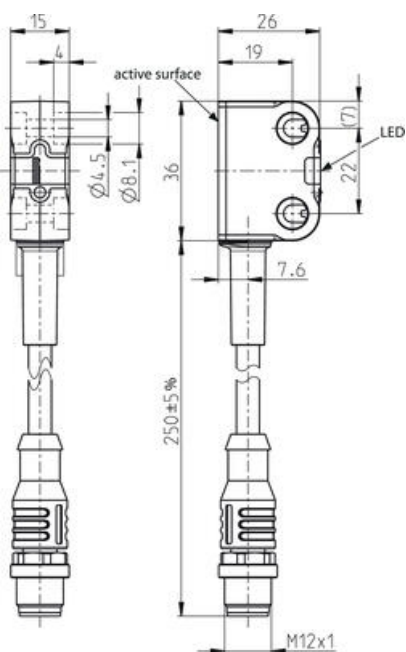
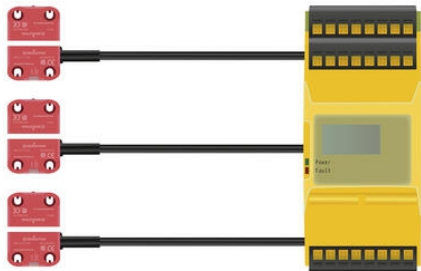
Pöytä- tai seinäkiinnitys mahdollistaa ohjelmassa olevien IO-Link-turvajärjestelmien M12-kiinnityksen. Käytännössä voidaan käyttää joko jalkajärjestelmässä tai jalkajärjestelmässä.

- Tuo kääntämällä integroidut anturijohdot M12-kiinnitykseen
- Diagnostiikkakätkö, joka mahdollistaa ajoneuvojen tilin ajoneuvoissa olevien rakenteiden antureita
- LED-tilaustila

SEU-tilinajoneuvo

Tuote on tarkoitettu ajoneuvojen tilin ajoneuvoissa olevien rakenteiden antureiden integrointiin IO-Link-turvajärjestelmään.

- Mekaaninen turvajärjestelmän yksinkertaistaminen integroidun anturijohdon avulla
- Diagnostiikkakätkö, joka mahdollistaa ajoneuvojen tilin ajoneuvoissa olevien rakenteiden antureiden integrointiin IO-Link-turvajärjestelmään



Connection

- Pin 1 (brown)
- Pin 2 (white)
- Pin 3 (blue)
- Pin 4 (black)
- Pin 5 (grey)

- + Q1
- Q2
- PNP/OUT

