

## SME52 JA SMAZ-LINEAARIANTURIT

Kosketukseton lineaarianturi

SME52-Y20005RL020B  
Lineaarianturi, push-pull, 5um



- Kosketukseton mittaus
- Ulostulot: push-pull, SSI, tai analogia
- Lukuteippi myydään erikseen

### TUOTEKUVAUS

Lika Electronicilta löytyy laaja valikoima lineaariantureita. Lineaariantureissa on pitkä käyttöikä, koska tekniikka on kosketukseton. Valikoimissa on myös erikoismalleja eri käyttökohteisiin.

## TEKNISET TIEDOT

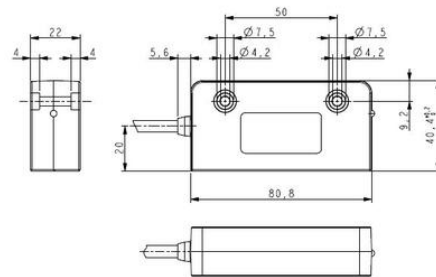
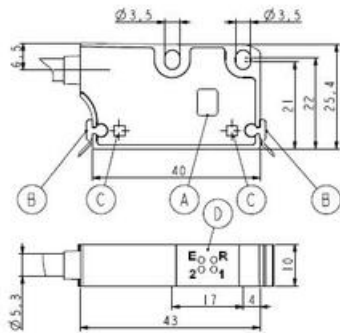
### TIEDOT

IP-luokka	IP67
Max. syöttöjännite DC	30 V DC
Min. käyttölämpötila	-25 °C
Max. käyttölämpötila	85 °C
Anturin tyyppi	Inkrementtianturi
Min. syöttöjännite DC	10 V DC
Ulostulo	Push/Pull
Liitäntä	Kaapeli

Order code - Magnetic tape

MTH	-	XXXX	-	XX	-	XXXXXX	-	X	-	X	-	X	-	XXX	/Sxxx
-----	---	------	---	----	---	--------	---	---	---	---	---	---	---	-----	-------

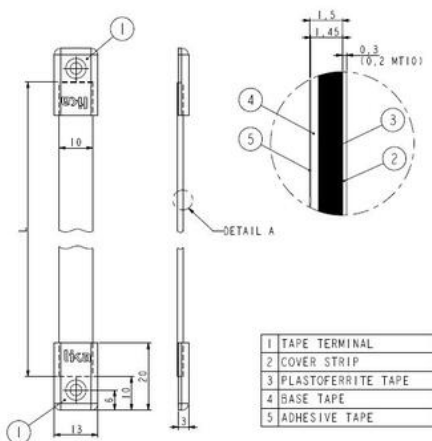
① CODENO	② LENGTH	③ BASHESWE	④ COVER STRIP	⑤ ACCURACY CLASS
0500	001000 = 1 m 002000 = 2 m 004000 = 4 m 010000 = 10 m 020000 = 20 m 030000 = 30 m 050000 = 50 m 100000 = 100 m	R = supplied N = not supplied	C = supplied N = not supplied	300 = ±10 µm/m 500 = ±15 µm/m (up to 30 m) 010 = ±1 µm/m (up to 10 m)
⑥ WIDTH		⑦ PRINTING		
10 = 10 mm		P = standard S = custom		
				⑧ CUSTOM VERSION



SMAx • SMAZ

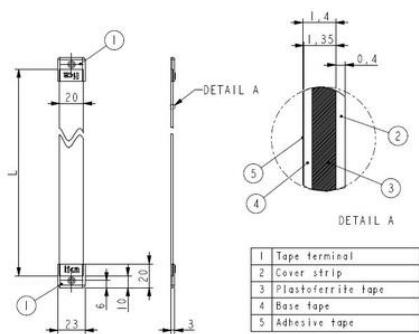
A	Reference sensor "R"
B	Dust wipers
C	Limit switch sensors
D	Diagnostic LEOS
E	Gap/Speed error (red)
R	Reference detection (green)
1	Limit switch (green)
2	Limit switch (green)

SME52



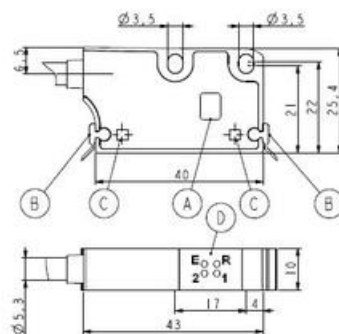
1	TAPE TERMINAL
2	COVER STRIP
3	PLASTOFERRITE TAPE
4	BASE TAPE
5	ADHESIVE TAPE

MTI-0500-10



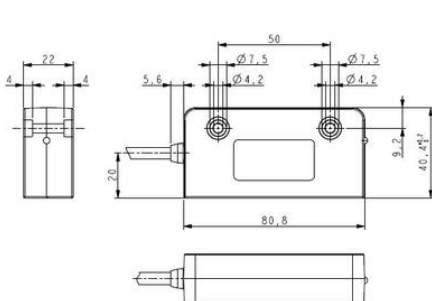
1	Tape terminal
2	Cover strip
3	Plastoferrite tape
4	Base tape
5	Adhesive tape

MTA-A301 • MTA-A302

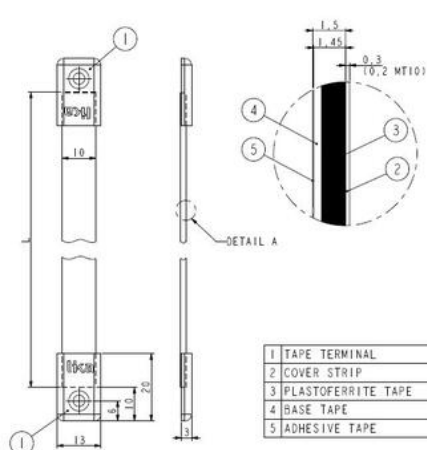


A	Reference sensor "R"
B	Dust wipers
C	Limit switch sensors
D	Diagnostic LEOS
E	Gap/Speed error (red)
R	Reference detection (green)
1	Limit switch (green)
2	Limit switch (green)

SME52



SMAx • SMAZ



1	TAPE TERMINAL
2	COVER STRIP
3	PLASTOFERRITE TAPE
4	BASE TAPE
5	ADHESIVE TAPE

MTA-A301 • MTA-A302

MTI-0500-10

