

SMSR POWERPLUS

Taper-Grip® -akselilla

116B1305
 FENNER SMSR PowerPLUS

- 13 vaihtoehtoa
- Väliytssuhde jopa 200:1
- Maksimi momentti jopa 45 000 Nm
- Akselikoot 20-190mm
- Taper Grip® helpottaa asennusta



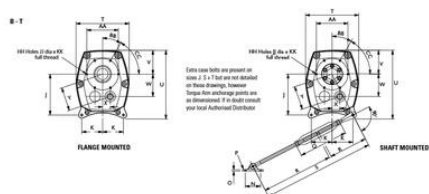
TUOTEKUVAUS

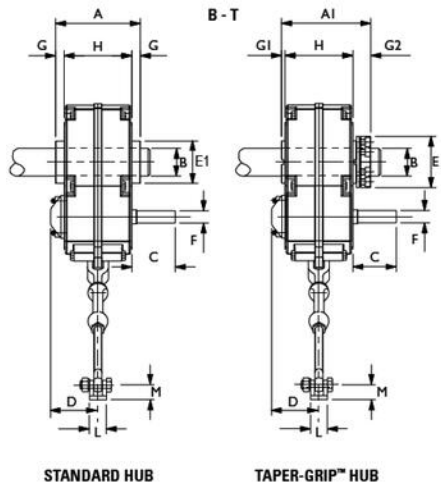
Fenner SMSR PowerPLUS on kestävä ja mahdollistaa jopa 50% paremman tehon siirtokyvyt verrattuna vanhaan versioon. Lisäksi PowerPLUS on pienempi kooltaan joka mahdollistaa asennuksen pienempään tilaan. Taper-Grip® onnto akseli erityiskiinnityksellä mahdollistaa jopa 300% enemmän vääntömomenttia.

TEKNISET TIEDOT

A	123 mm
A1	138 mm
AA	106 mm
BB	45
C	61 mm
CC	90
D	65 mm
E	74 mm
E1	55 mm
F	19 mm
G	14 mm
G1	7 mm
G2	36 mm
H	95 mm

HH	4 mm
J	106 mm
JJ	M8
K	69 mm
KK	15 mm
Korkeus	208 mm
L	24 mm
M	20 mm
Max. S	617 mm
Maximum bore	40 mm
Min. S	467 mm
Minimum bore	20 mm
N	65 mm
O	5 mm
P	10
Paino	10 kg
Paino kaksinkertainen	11 kg
Q	200 mm
Syvyys	123 mm
T	160 mm
U	208 mm
V	72 mm
W	66 mm
X	24 mm
Y	70 mm





STANDARD HUB

TAPER-GRIP™ HUB