

QUICK-GRIP™ YLEISMALLIN TELINEET PUHELIMILLE



RAM Quick-Grip™ yleismallin teline puhelimelle

RAM-HOL-PD3U
Quick-Grip™ Yleismallin teline puhelimelle

- Yhden käden lukitus ja irroitus
- Jousikiinnitys
- 2 eri kokoa
- Kiinnitys 2-reikäisellä pohjalevyllä
- Saatavana myös Vibe-Safe adapterilla



TUOTEKUVAUS

Quick-Grip on yleispidike puhelimien ja muiden PDA-laitteiden kiinnittämiseen. Laitteen asettaminen ja irroitus telineestä onnistuu jousikiinnityksen avulla yhdellä kädellä. Telineen sivutuet ovat erikseen säädettävissä.

Kiinnike on saatavana myös erillisellä Vibe-Safe™ -adapterilla. Vibe-Safe on tärinää vaimentava lisävaruste, joka on suunniteltu suojaamaan elektronisia laitteita tehokkaasti eri tärinätaajuuksilta.

Saatavissa kahta eri kokoa; normaali ja XL koko.

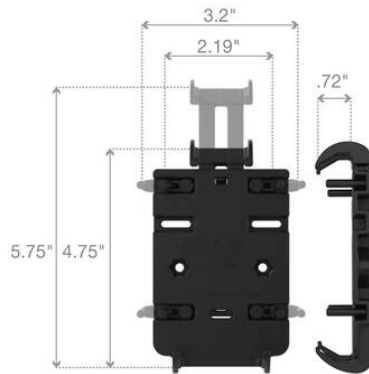
Kiinnitys: 2-reikäinen AMPS: 1.912"

TEKNISET TIEDOT

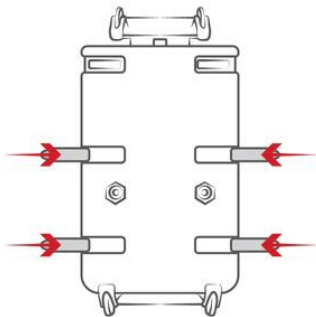
Kiinnike	Smartphone
Max. tabletin korkeus	146 mm
Max. tabletin leveys	82,6 mm
Max. tabletin syvyys	18,3 mm
Min. tabletin korkeus	120,7 mm
Min. tabletin leveys	55,6 mm
Reikäkuvio	AMPS
Tyypillinen osa	Kehys



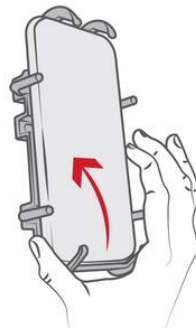
One-handed
docking and removal



Spring-loaded
top grip **keeps**
device in place



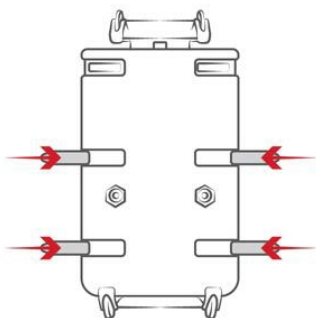
Adjustable side supports
for wider devices



One-handed
docking and removal



Spring-loaded
top grip **keeps**
device in place



Adjustable side supports
for wider devices

