

ELEKTRONINEN LÄMPÖTILAKYTKIN NÄYTÖLLÄ

TSD-30

TSD30-45719444
M12x1 4-pin -20-80°C 25mm PNP G1/2"

- IO-LINK
- Helppolukuinen, Robusti muotoilu, näytöllä
- Mittausalue -20-150 °C
- 4-20mA tai 0-10V ulostulolla
- 2 x PNP tai 1 x PNP



TUOTEKUVAUS

TSD-30 lämpötilakytkin on erinomainen valinta, kun tarvitaan useampi toiminto samassa paketissa.

Anturista on saatavana PNP kytkintietojen lisäksi myös 4..20 mA analogiaviesti.

Kaikki asetelut tehtävissä painikkeiden kautta näyttö hyödyntäen.

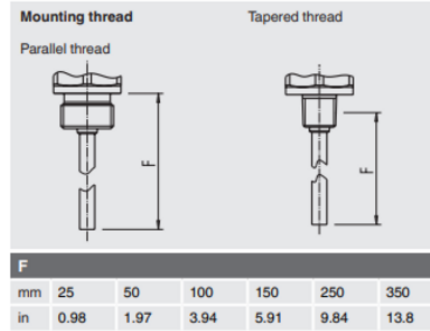
TEKNISET TIEDOT

Aineen kanssa kosketuksissa olevien osien materiaali	Ruostumaton teräs
Asennussyvyys	25 mm
Liitännän sijainti	Alhaalla
Liitäntä	G1/2"
Max. aineen lämpötila	80 °C
Max. syöttöjännite DC	35 V DC
Max. ympäristön lämpötila	80 °C
Min. aineen lämpötila	-20 °C
Min. syöttöjännite DC	15 V DC
Min. ympäristön lämpötila	-20 °C
Pistokkeen halkaisija	6 mm
Rungon materiaali	Ruostumaton teräs
Sähköinen liitäntä	M12x1

Output signal

Selectable versions	Switching output		Analogue signal
	SP1	SP2	
Option 1	PNP	-	4 ... 20 mA (3-wire)
Option 2	PNP	-	DC 0 ... 10 V (3-wire)
Option 3	PNP	PNP	-
Option 4	PNP	PNP	4 ... 20 mA (3-wire)
Option 5	PNP	PNP	DC 0 ... 10 V (3-wire)

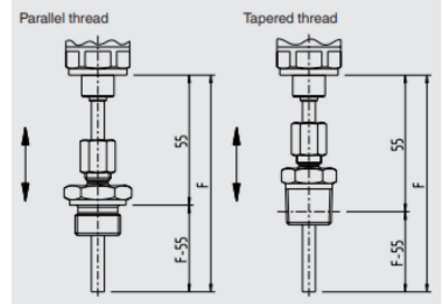
Probe length (F)



F

mm	25	50	100	150	250	350
in	0.98	1.97	3.94	5.91	9.84	13.8

Compression fitting



F

mm	100	150	250	350
in	3.94	5.91	9.84	13.8

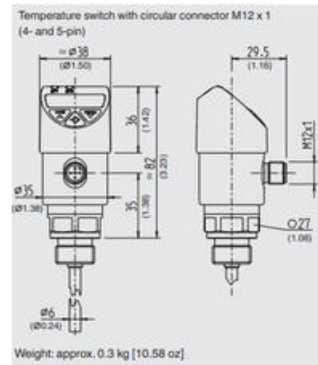
Circular connector M12 x 1 (4-pin)

	U+	1
	U-	3
	S+	2
	SP1 / C	4
	SP2	2

Circular connector M12 x 1 (5-pin)

	U+	1
	U-	3
	S+	5
	SP1 / C	4
	SP2	2

Dimensions in mm (inch)



G 1/4 A	12 [0.47]	1/4 NPT	13 [0.51]
G 1/2 A	14 [0.55]	1/2 NPT	19 [0.75]

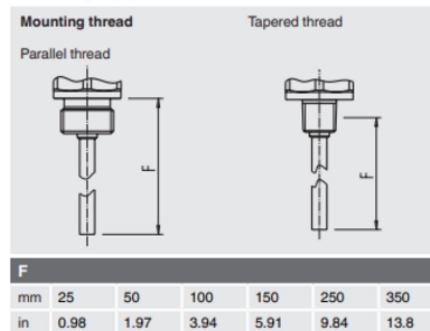
Compression fittings

G 1/4 A	40 [1.57]	52 [2.05]	19 [0.75]	1/4 NPT	41 [1.61]	55 [2.17]	17 [0.67]
G 1/2 A	44 [1.73]	54 [2.13]	27 [1.06]	1/2 NPT	41 [1.61]	59 [2.32]	22 [0.87]

Output signal

Selectable versions	Switching output		Analogue signal
	SP1	SP2	
Option 1	PNP	-	4 ... 20 mA (3-wire)
Option 2	PNP	-	DC 0 ... 10 V (3-wire)
Option 3	PNP	PNP	-
Option 4	PNP	PNP	4 ... 20 mA (3-wire)
Option 5	PNP	PNP	DC 0 ... 10 V (3-wire)

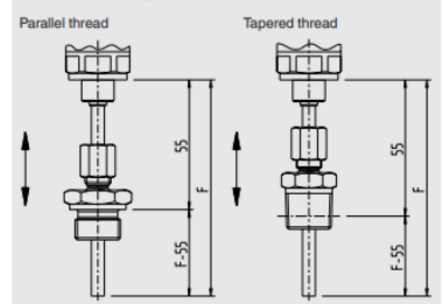
Probe length (F)



F

mm	25	50	100	150	250	350
in	0.98	1.97	3.94	5.91	9.84	13.8

Compression fitting



F

mm	100	150	250	350
in	3.94	5.91	9.84	13.8

Circular connector M12 x 1 (4-pin)



U+	1
U-	3
S+	2
SP1 / C	4
SP2	2

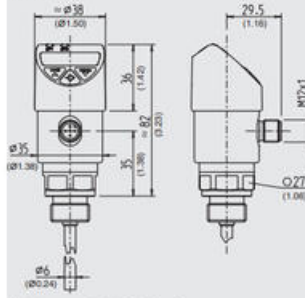
Circular connector M12 x 1 (5-pin)



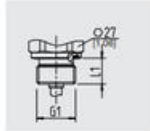
U+	1
U-	3
S+	5
SP1 / C	4
SP2	2

Dimensions in mm (inch)

Temperature switch with circular connector M12 x 1
(4- and 5-pin)



Weight: approx. 0.3 kg [10.58 oz.]

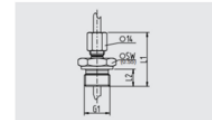


G1	L1
G 1/2 A	12 [0.47]
G 3/4 A	14 [0.55]

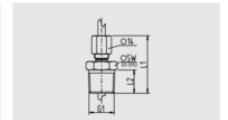


G1	L1
1/2 NPT	13 [0.51]
3/4 NPT	19 [0.75]

Compression fittings



G1	L1	L2	LW
G 1/2 A	40 [1.57]	12 [0.47]	19 [0.75]
G 3/4 A	44 [1.73]	14 [0.55]	27 [1.06]



G1	L1	L2	LW
1/2 NPT	41 [1.61]	13 [0.51]	17 [0.67]
3/4 NPT	41 [1.61]	19 [0.75]	22 [0.87]