

LÄMPÖTILALÄHETIN VASTUSANTURILLE

T15

T15-14139903
4-20mA 0-150°C 3-johdin PT100



- PT100 tai PT1000 antureille
- Tarkkuus < 0,2 K / 0,1%
- Mittausalue -200-850°C
- Saatavilla ATEX versio



TUOTEKUVAUS

Nämä lämpötilalähettimet on suunniteltu yleiskäyttöön prosessiteollisuudessa ja koneenrakennuksessa. Niille on ominaista korkea tarkkuus ja erinomainen suojaus sähkömagneettisia vaikutuksia vastaan (EMI). WIKAsoft-TT-konfigurointiohjelmiston ja PU-448-ohjelmointiyksikön kautta, T15 mallisia lämpötilalähettimiä voidaan parametrisoida erittäin helposti, nopeasti ja selkeästi.

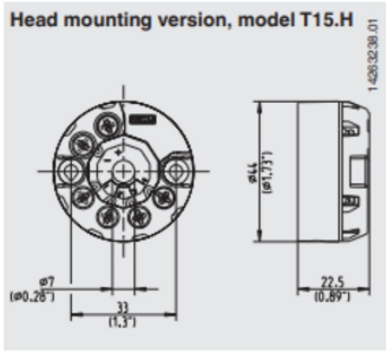
Saatavilla kenttäkotelomallina (nappimalli), tai DIN kiskoon asennettavana versiona.

Lähettimen asettelu sovelluksen vaatimien speksien mukaan onnistuu OEM:llä.

TEKNISET TIEDOT

Max. ympäristön lämpötila	85 °C
Min. ympäristön lämpötila	-40 °C
Mitta-alueen aloitusarvo	0 °C
Mitta-alueen loppuarvo	150 °C
Rungon materiaali	Lasikuituvahvistettu muovi (PBT)

Dimensions in mm



Dimensions in mm

