

VASTUSLÄMPÖTILA-ANTURI ILMAN SUOJATASKUA

TR10-H

TR10H-14341539
PT100 -50-250°C 250x6mm BSZ ilman kierteitä

- Mittausalueet -196-600°C
- PT100 tai PT1000
- Liukuvalla ruuviliitännällä, kierteillä tai ilman
- 4-20mA+Hart ulostulo optiolla
- Atex Optiolla



TUOTEKUVAUS

Vastuslämpötila-anturit ilman suojataskua soveltuvat erityisesti käyttökohteisiin, joissa anturin metallikärki asennetaan suoraan porattuun reikään (esim. koneen osaan) tai suoraan prosessilinjaan, jossa ei käytetä kemiallisesti aggressiivisia tai hankaavia aineita.

Vaihtoehtoisesti liitäntäpäähän voidaan liittää WIKAN tuotevalikoiman analogisia tai digitaalisia lähettämiä.

TEKNISET TIEDOT

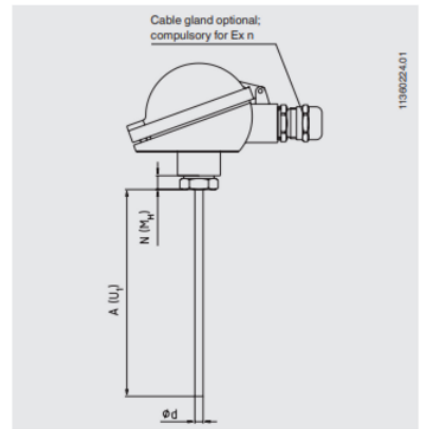
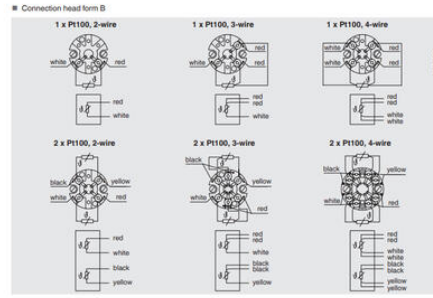
Aineen kanssa kosketuksissa olevien osien materiaali	Ruostumaton teräs 316Ti
Asennussyvyys	250 mm
IP-luokka	IP65
Kytinkotelon materiaali	Ruostumaton teräs 316Ti
Max. käyttölämpötila	250 °C
Max. ympäristön lämpötila	80 °C
Min. käyttölämpötila	-50 °C
Min. ympäristön lämpötila	-40 °C
Pistokkeen halkaisija	6 mm
Rungon materiaali	Alumiini
Tarkkuusluokka	Luokka B

Connection head

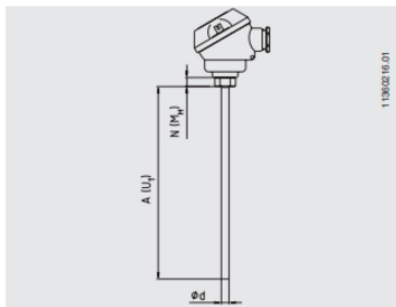
Model	Material	Cable entry thread size	Ingress protection (max.) ¹⁾	Cap	Surface	Connection to neck tube
J5	Aluminum	M16 x 1.5 ¹⁾	IP65	Cover with 2 screws	Blue lacquered ²⁾	M24 x 1.5, 1/2 NPT
BS	Aluminum	M20 x 1.5 or 1/2 NPT ¹⁾	IP65, IP68	Flat cap with 2 screws	Blue lacquered ²⁾	M24 x 1.5, 1/2 NPT
BSZ	Aluminum	M20 x 1.5 or 1/2 NPT ¹⁾	IP65, IP68	Spherical hinged cover with cylinder head screw	Blue lacquered ²⁾	M24 x 1.5, 1/2 NPT
BSZ-H	Aluminum	M20 x 1.5 or 1/2 NPT ¹⁾	IP65, IP68	Raised hinged cover with cylinder head screw	Blue lacquered ²⁾	M24 x 1.5, 1/2 NPT
BSZ-H (2x cable outlet)	Aluminum	2 x M20 x 1.5 or 2 x 1/2 NPT ¹⁾	IP65, IP68	Raised hinged cover with cylinder head screw	Blue lacquered ²⁾	M24 x 1.5
BSZ-H / DH10 ³⁾	Aluminum	M20 x 1.5 or 1/2 NPT ¹⁾	IP65	Raised hinged cover with cylinder head screw	Blue lacquered ²⁾	M24 x 1.5, 1/2 NPT
BSS	Aluminum	M20 x 1.5 or 1/2 NPT ¹⁾	IP65	Spherical hinged cover with clamping lever	Blue lacquered ²⁾	M24 x 1.5, 1/2 NPT
BSS-H	Aluminum	M20 x 1.5 or 1/2 NPT ¹⁾	IP65	Raised hinged cover with clamping lever	Blue lacquered ²⁾	M24 x 1.5, 1/2 NPT
BVS	Stainless steel	M20 x 1.5 ¹⁾	IP65	Precision-cast screw-on lid	Black, electropolished	M24 x 1.5
BSZ-K	Plastic	M20 x 1.5 or 1/2 NPT ¹⁾	IP65	Spherical hinged cover with cylinder head screw	Black	M24 x 1.5
BSZ-HK	Plastic	M20 x 1.5 or 1/2 NPT ¹⁾	IP65	Raised hinged cover with cylinder head screw	Black	M24 x 1.5

Model	Explosion protection				
	Without	Ex I (gas) Zone 1, 2	Ex II (dust) Zone 20, 21, 22	Ex II (gas) Zone 2	Ex II (dust) Zone 22
J5	x	x	-	-	-
BS	x	x	-	-	-
BSZ	x	x	x	x	x
BSZ-H	x	x	x	x	x
BSZ-H (2x cable outlet)	x	x	x	x	x
BSZ-H / DH10 ³⁾	x	x	-	-	-
BSS	x	x	-	-	-
BSS-H	x	x	-	-	-
BVS	x	x	-	-	-
BSZ-K	x	x	-	-	-
BSZ-HK	x	x	-	-	-

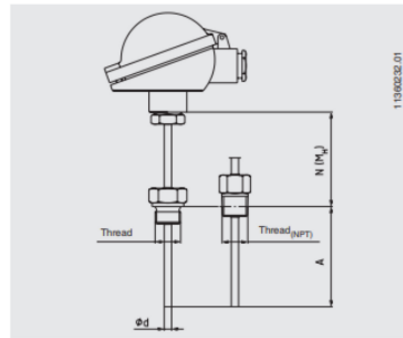
Electrical connection (colour code per IEC/EN 60751)



11300224.01



11300224.01



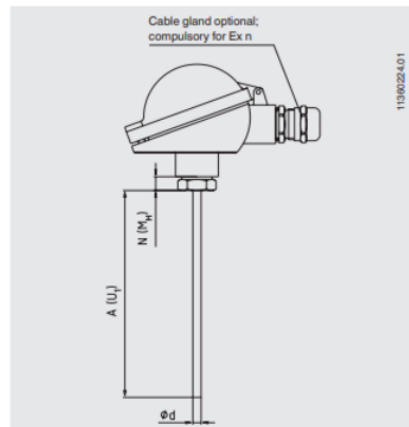
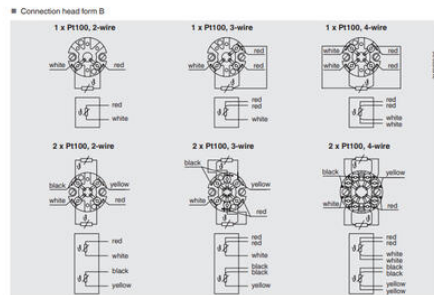
11300224.01

Connection head

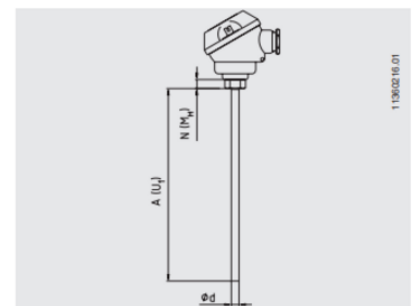
Model	Material	Cable entry thread size	Ingress protection (max.) ¹⁾	Cap	Surface	Connection to neck tube
J5	Aluminum	M16 x 1.5 ¹⁾	IP65	Cover with 2 screws	Blue lacquered ²⁾	M24 x 1.5, 1/2 NPT
BS	Aluminum	M20 x 1.5 or 1/2 NPT ¹⁾	IP65, IP68	Flat cap with 2 screws	Blue lacquered ²⁾	M24 x 1.5, 1/2 NPT
BSZ	Aluminum	M20 x 1.5 or 1/2 NPT ¹⁾	IP65, IP68	Spherical hinged cover with cylinder head screw	Blue lacquered ²⁾	M24 x 1.5, 1/2 NPT
BSZ-H	Aluminum	M20 x 1.5 or 1/2 NPT ¹⁾	IP65, IP68	Raised hinged cover with cylinder head screw	Blue lacquered ²⁾	M24 x 1.5, 1/2 NPT
BSZ-H (2x cable outlet)	Aluminum	2 x M20 x 1.5 or 2 x 1/2 NPT ¹⁾	IP65, IP68	Raised hinged cover with cylinder head screw	Blue lacquered ²⁾	M24 x 1.5
BSZ-H / DH10 ³⁾	Aluminum	M20 x 1.5 or 1/2 NPT ¹⁾	IP65	Raised hinged cover with cylinder head screw	Blue lacquered ²⁾	M24 x 1.5, 1/2 NPT
BSS	Aluminum	M20 x 1.5 or 1/2 NPT ¹⁾	IP65	Spherical hinged cover with clamping lever	Blue lacquered ²⁾	M24 x 1.5, 1/2 NPT
BSS-H	Aluminum	M20 x 1.5 or 1/2 NPT ¹⁾	IP65	Raised hinged cover with clamping lever	Blue lacquered ²⁾	M24 x 1.5, 1/2 NPT
BVS	Stainless steel	M20 x 1.5 ¹⁾	IP65	Precision-cast screw-on lid	Black, electropolished	M24 x 1.5
BSZ-K	Plastic	M20 x 1.5 or 1/2 NPT ¹⁾	IP65	Spherical hinged cover with cylinder head screw	Black	M24 x 1.5
BSZ-HK	Plastic	M20 x 1.5 or 1/2 NPT ¹⁾	IP65	Raised hinged cover with cylinder head screw	Black	M24 x 1.5

Model	Explosion protection				
	Without	Ex I (gas) Zone 1, 2	Ex II (dust) Zone 20, 21, 22	Ex II (gas) Zone 2	Ex II (dust) Zone 22
J5	x	x	-	-	-
BS	x	x	-	-	-
BSZ	x	x	x	x	x
BSZ-H	x	x	x	x	x
BSZ-H (2x cable outlet)	x	x	x	x	x
BSZ-H / DH10 ³⁾	x	x	-	-	-
BSS	x	x	-	-	-
BSS-H	x	x	-	-	-
BVS	x	x	-	-	-
BSZ-K	x	x	-	-	-
BSZ-HK	x	x	-	-	-

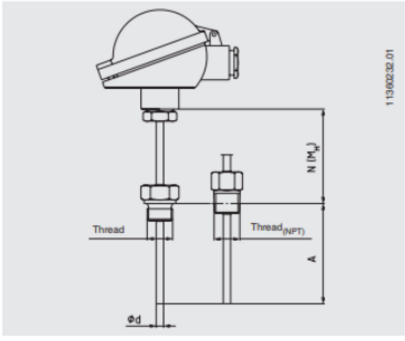
Electrical connection (colour code per IEC/EN 60751)



11300224.01



11300224.01



113100232.01