

KAPILLAARILÄMPÖTILAMITTARI, RUOSTUMATON TERÄS

Kokonaan ruostumattonta terästä

H70-14351252

Ø100 0-100°C 100x6mm L=3m Sileä, takaliitettä

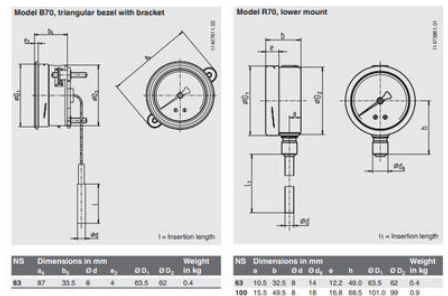
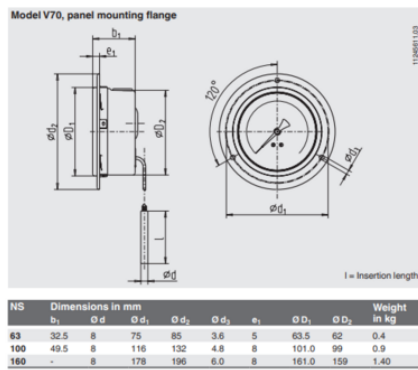
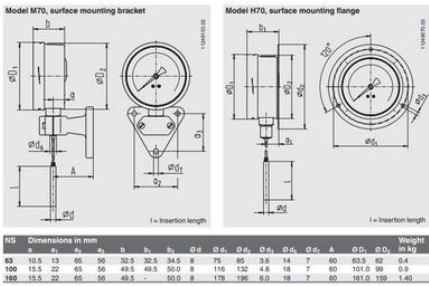
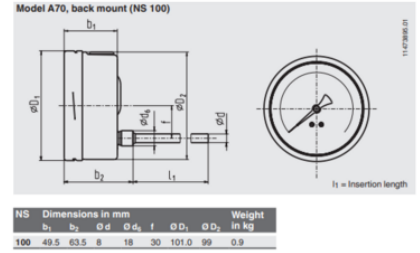
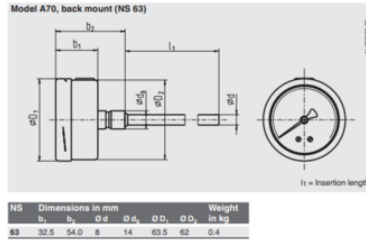
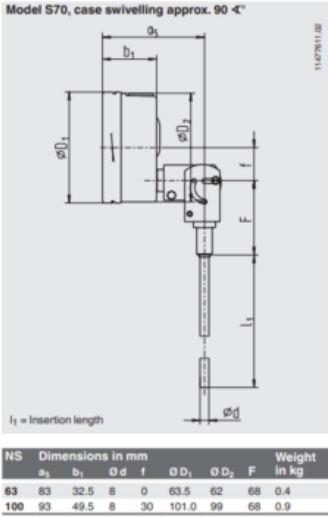
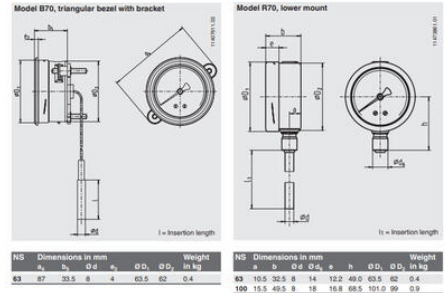
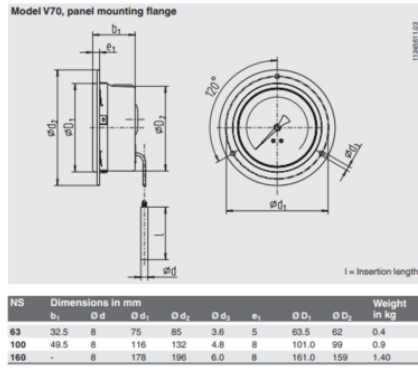
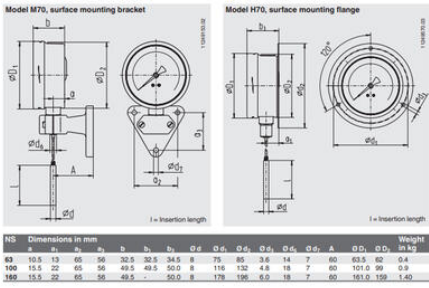
- Mittausalue -50-400 °C
- Näytön halkaisija 63, 100 eller 160mm
- Kapillaari jopa 10m
- Monta eri asennusvaihtoehtoa
- Valmistettu kokonaan ruostumattomasta teräksestä



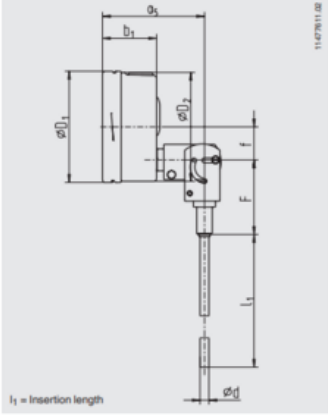
TUOTEKUVAUS

TEKNISET TIEDOT

Aineen kanssa kosketuksissa olevien osien materiaali	Ruostumaton teräs
Asennussyvyys	100 mm
Halkaisija	100 mm
IP-luokka	IP65
Kapillaarin materiaali	Ruostumaton teräs 316Ti
Kapillaariputken halkaisija	2 mm
Kapillaariputken pituus	3000 mm
Lasin materiaali	Laminoitu turvalasi
Max. käyttölämpötila	100 °C
Max. painealue	25 bar
Max. ympäristön lämpötila	40 °C
Min. käyttölämpötila	0 °C
Min. ympäristön lämpötila	0 °C
Pistokkeen halkaisija	6 mm
Rungon materiaali	Ruostumaton teräs

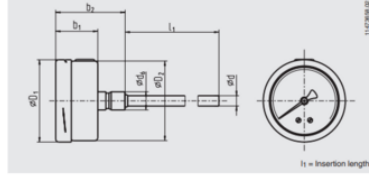


Model S70, case swivelling approx. 90°



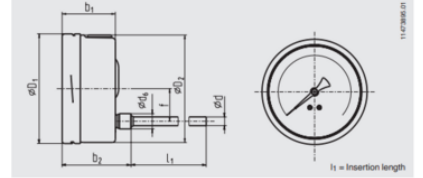
NS	Dimensions in mm							Weight in kg
	a ₂	b ₁	Ø d	l	Ø D ₁	Ø D ₂	F	
63	83	32.5	8	0	63.5	62	68	0.4
100	93	49.5	8	30	101.0	99	68	0.9

Model A70, back mount (NS 63)



NS	Dimensions in mm						Weight in kg
	b ₂	b ₁	Ø d	Ø d ₁	Ø D ₁	Ø D ₂	
63	32.5	54.0	8	14	63.5	62	0.4

Model A70, back mount (NS 100)



NS	Dimensions in mm							Weight in kg
	b ₂	b ₁	Ø d	l	Ø D ₁	Ø D ₂	F	
100	49.5	63.5	8	18	30	101.0	99	0.9