

LÄMPÖTILALÄHETIN TERMOELEMENTILLE

T16

T16-14220057
K-tyyppi 0-600°C 4-20mA

- Käytä tyyppiin J, K, B, N, R, S, T, E, C, A tai L kanssa
- Korkea tarkkuus
- mittausalue -270-2500°C
- 4-20mA ulostulolla (2-johdin)
- Atex optio



TUOTEKUVAUS

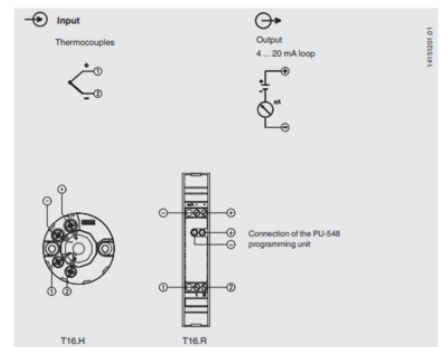
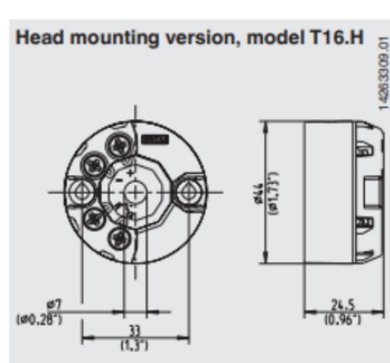
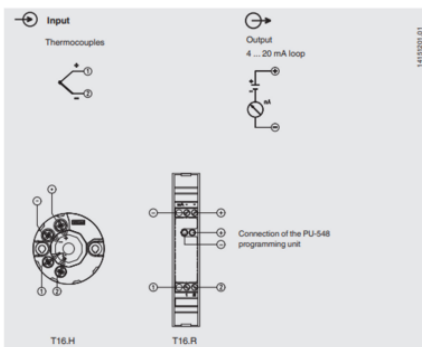
Nämä lämpötilalähettimet on suunniteltu yleiskäyttöön prosessiteollisuudessa ja koneenrakennuksessa. Niille on ominaista korkea tarkkuus ja erinomainen suojaus sähkömagneettisia vaikutuksia vastaan (EMI). WIKAsoft-TT-konfigurointiohjelmiston ja PU-448-ohjelmointiyksikön kautta, T16 mallisia lämpötilalähettimiä voidaan parametrisoida erittäin helposti, nopeasti ja selkeästi

Saatavilla kenttäkotelomallina (nappimalli), tai DIN kiskoon asennettavana versiona.

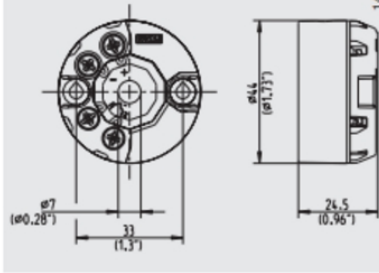
Lähettimen asettelu sovelluksen vaatimien speksien mukaan onnistuu OEM:llä.

TEKNISEET TIEDOT

Max. ympäristön lämpötila	85 °C
Min. ympäristön lämpötila	-40 °C
Mitta-alueen aloitusarvo	0 °C
Mitta-alueen loppuarvo	600 °C



Head mounting version, model T16.H



1.428.3009.01