

VASTUSLÄMPÖTILA-ANTURI PINTALÄMPÖTILAN MITTAAMISEEN

TR57-M

TR57M-14158987
4-20mA 0-100°C EN 10357-A DN10

- Ulkoisella lähettimellä tai 4-20mA ulostulosignaalilla
- EN 10357-A/B, DIN EN ISO 1127 tai ASME BPE 1997 prosessiliitoksilla
- Vaihdeettava mittapää
- Yhdistettävissä ilman prosessin keskeyttämistä
- Putkikoille 12-88,9mm

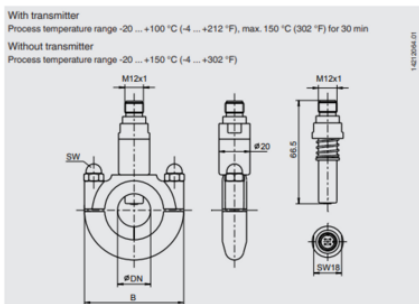


TUOTEKUVAAUS

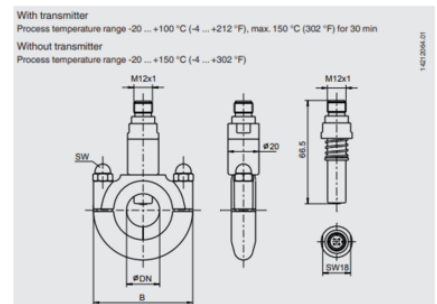
Tällainen pintalämpötila-anturi voidaan lisätä putkistoon ilman, että prosessia pysäytetään. Mittausalue on tyypillisesti -20 ... +150 °C Mittapää liitetään putkistoon kiristettävällä putkipannalla. Mittapää liitetään putken pintaan jousipaineella. Mittapää on eristetty ulkolämpötilasta silikonipinnoitteella.

TEKNISEET TIEDOT

IP-luokka	IP67
Max. käyttölämpötila	100 °C
Max. ympäristön lämpötila	60 °C
Min. käyttölämpötila	-20 °C
Min. ympäristön lämpötila	-20 °C



Adapter designation	Outer diameter of pipe in mm	Nominal width of pipe in mm/inch	Standard	Dimensions in mm	
				B	SW
120	12.0	DN 10	EN 10357 series B	51	11
130	13.0	DN 10	EN 10357 series A	51	11
130	12.7	1/2"	DIN 11866 row C / ASME BPE	51	11
135	13.5	DN 8	DIN 11866 row B (ISO 1127)	51	11
172	17.2	DN 10	DIN 11866 row B (ISO 1127)	51	11
180	18.0	DN 15	EN 10357 series B	51	11
190	19.0	DN 15	EN 10357 series A	51	11
190	19.0	1/2"	DIN 11866 row C / ASME BPE	51	11
213	21.3	DN 15	DIN 11866 row B	64	11
230	23.0	DN 20	EN 10357 series A	64	11
254	25.4	1"	DIN 11866 row C / ASME BPE	64	11
269	26.9	DN 20	DIN 11866 row B	64	11
280	28.0	DN 25	EN 10357 series B	64	11
290	29.0	DN 25	EN 10357 series A	64	11
327	32.7	DN 25	DIN 11866 row B	64	11
337	34.0	DN 32	EN 10357 series B	64	11
350	35.0	DN 32	EN 10357 series A	64	11
381	38.1	1 1/2"	DIN 11866 row C / ASME BPE	82	14
400	40.0	DN 40	EN 10357 series B	82	14
410	41.0	DN 40	EN 10357 series A	82	14
424	42.4	DN 32	DIN 11866 row B	82	14
483	48.3	DN 40	DIN 11866 row B	82	14
508	50.8	2"	DIN 11866 row C / ASME BPE	82	14
520	52.0	DN 50	EN 10357 series B	82	14
530	53.0	DN 50	EN 10357 series A	82	14
603	60.3	DN 50	DIN 11866 row B	133	14
635	63.5	2 1/4"	DIN 11866 row C / ASME BPE	133	14
700	70.0	DN 65	EN 10357 series A	133	14
761	76.1	DN 65	DIN 11866 row B	133	14
761	76.2	2"	DIN 11866 row C / ASME BPE	133	14
850	85.0	DN 80	EN 10357 series A	133	14
889	88.9	DN 80	DIN 11866 row B	133	14



Adapter designation	Outer diameter of pipe in mm	Nominal width of pipe in mm/inch	Standard	Dimensions in mm	
				D	D ₁
130	12.0	DN 10	EN 10257 series B	51	11
130	13.0	DN 10	EN 10257 series A	51	11
130	12.7	1/2"	DN 11866 row C / ASME BPE	51	11
135	13.5	DN 8	DN 11866 row B (ISO 1127)	51	11
172	17.2	DN 10	DN 11866 row B (ISO 1127)	51	11
180	18.0	DN 15	EN 10257 series B	51	11
190	19.0	DN 15	EN 10257 series A	51	11
190	19.0	1/2"	DN 11866 row C / ASME BPE	51	11
213	21.3	DN 15	DN 11866 row B	64	11
230	23.0	DN 20	EN 10257 series A	64	11
254	25.4	1"	DN 11866 row C / ASME BPE	64	11
269	26.9	DN 20	DN 11866 row B	64	11
280	28.0	DN 25	EN 10257 series B	64	11
290	29.0	DN 25	EN 10257 series A	64	11
337	33.7	DN 25	DN 11866 row B	64	11
337	34.0	DN 32	EN 10257 series B	64	11
350	35.0	DN 32	EN 10257 series A	64	11
381	38.1	1 1/2"	DN 11866 row C / ASME BPE	92	14
400	40.0	DN 40	EN 10257 series B	92	14
410	41.0	DN 40	EN 10257 series A	92	14
424	42.4	DN 32	DN 11866 row B	92	14
483	48.3	DN 40	DN 11866 row B	92	14
508	50.8	2"	DN 11866 row C / ASME BPE	92	14
520	52.0	DN 50	EN 10257 series B	92	14
530	53.0	DN 50	EN 10257 series A	92	14
603	60.3	DN 50	DN 11866 row B	133	14
635	63.5	2 1/2"	DN 11866 row C / ASME BPE	133	14
700	70.0	DN 65	EN 10257 series A	133	14
781	78.1	DN 65	DN 11866 row B	133	14
781	78.2	3"	DN 11866 row C / ASME BPE	133	14
850	85.0	DN 80	EN 10257 series A	133	14
889	88.9	DN 80	DN 11866 row B	133	14