

VASTUSLÄMPÖTILA-ANTURI INTEGROIDULLA SUOJATASKULLA

TR10-C

TR10C-14362270
PT100 2-johdin -50-250°C 250x9 G1/4 form 2G

- Mittausalueet -196-600°C
- TW35-suojaputken kanssa
- Vaihdeettava mittaosa
- Suora tai kapeneva asetin
- Atex optiolla



TUOTEKUVAUS

Anturi sopii nestemäisille ja kaasumaisille väliaineille, joita käytetään kohtalaisella mekaanisella kuormalla ja normaaleissa kemiallisissa olosuhteissa. TW35-suojatasku on valmistettu täyshitsatusta ruostumattomasta teräksestä ja kierretty liitäntäpäähän.

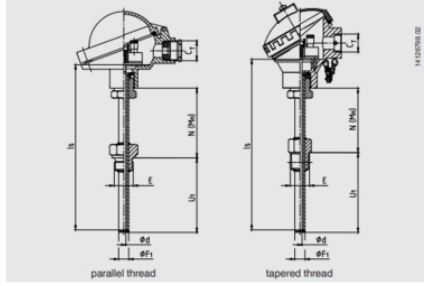
Vaihdeettava mittauskärki voidaan irrottaa ilman, että koko tuntoelin olisi poistettava laitteistosta. Tämän ansiosta tarkastus, mittausketjun varmistus sekä mahdollisen huollon yhteydessä vaihtaminen ovat mahdollisia käytön aikana ja laitteiston ollessa käynnissä.

TEKNISET TIEDOT

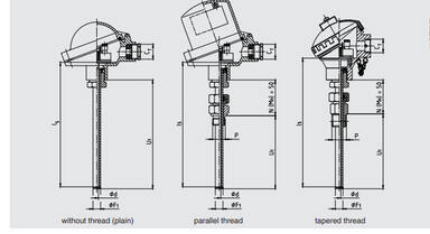
| | |
|---|-------------------------|
| Aineen kanssa kosketuksissa olevien osien materiaali | Ruostumaton teräs 316Ti |
| Asennussyvyys | 250 mm |
| IP-luokka | IP65 |
| Kaulan pituus | 0,13 m |
| Max. käyttölämpötila | 250 °C |
| Max. ympäristön lämpötila | 80 °C |
| Min. käyttölämpötila | -50 °C |
| Min. ympäristön lämpötila | -40 °C |
| Pistokkeen halkaisija | 9 mm |
| Rungon materiaali | Alumiini |

Protection tube designs

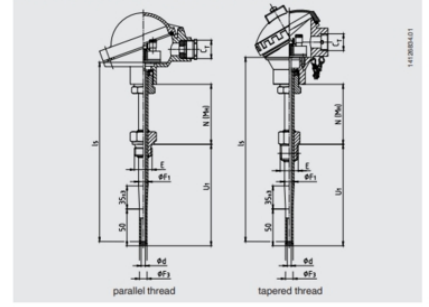
Protection tube straight, mounting thread, form 2G DIN 43772



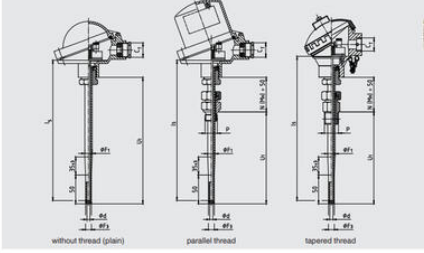
Protection tube straight, plain, form 2 DIN 43772, with/without compression fitting



Protection tube tapered, mounting thread, form 3G DIN 43772

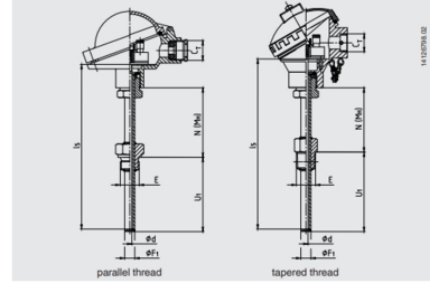


Protection tube tapered, plain, form 3 DIN 43772, with/without compression fitting

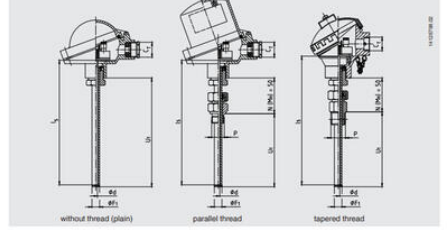


Protection tube designs

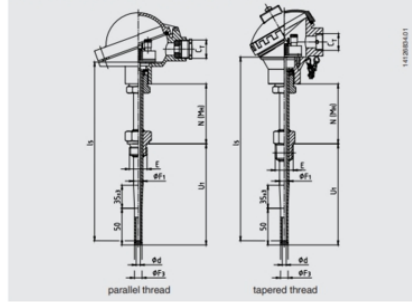
Protection tube straight, mounting thread, form 2G DIN 43772



Protection tube straight, plain, form 2 DIN 43772, with/without compression fitting



Protection tube tapered, mounting thread, form 3G DIN 43772



Protection tube tapered, plain, form 3 DIN 43772, with/without compression fitting

