

KIERTEELLINEN VASTUSLÄMPÖTILA- ANTURI, KÄYTTÖ YHDESSÄ TW35- SUOJATASKUN KANSSA

TR10-J

TR10-J

Vastusanturi rei'itetyllä TW35-suojaputkella



- Mittausalueet -196-600 °C
- Rei'itetty suojaputki nopeaan vasteaikaan
- PT100 tai PT1000
- Kierteisillä tai ruuviliitoksella
- 4-20mA+Hart ulostulo optiolla

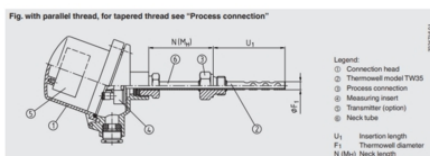
TUOTEKUVAUS

Aukkojen ansiosta mittausosa on suorassa kosketuksessa aineeseen. Se parantaa vasteaikaa huomattavasti. Mittausosa on tiivistetty liitäntäpäähän siten, ettei mitattavaaainetta voi päästä ulos.

Asennuspituus, prosessiiliitäntä, suojataskun muotoilu, liitäntäpäätä, anturien tyyppi ja määrä, tarkkuus ja liitäntämenetelmä voidaan valita vastaavan sovelluksen mukaan.

TEKNISET TIEDOT

Hyväksynät	ATEX, IECEx, SIL2
IP-luokka	IP65, IP68
Max. aineen lämpötila	600 °C
Max. termostaatin käyttölämpötila	80 °C
Min. aineen lämpötila	-196 °C
Min. termostaatin käyttölämpötila	-60 °C
Rungon materiaali	Alumiini, Muovi, Ruostumaton teräs



Thermowell design

Thermowell straight, form 2G DIN 43772

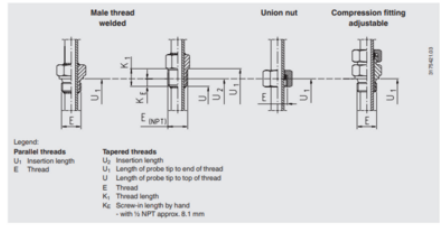
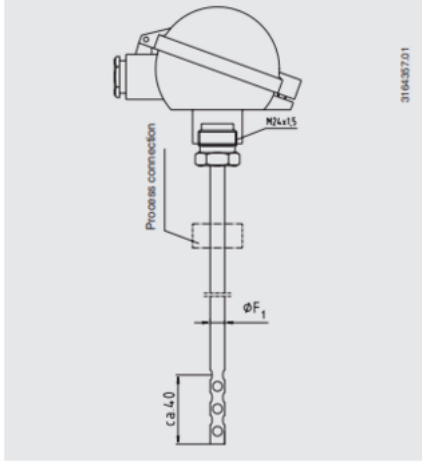
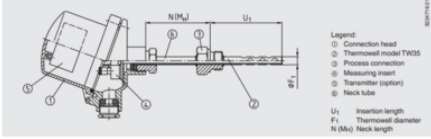


Fig. with parallel thread, for tapered thread see "Process connection"



Thermowell design

Thermowell straight, form 2G DIN 43772

