

VASTUSLÄMPÖTILA-ANTURI POISTOKAASUJEN LÄMPÖTILAMITTAUKSEEN

TR81

TR81

Vastuslämpötila-anturi savukaasun lämpötilan mittaamiseen



- Mittausalue 600°C asti.
- Suojaputket valmistettu lämmönkestävästä teräksestä
- Vaihdeettava mittaosa
- Kaasutiivis prosessiliitännä
- ATEX Optiolla

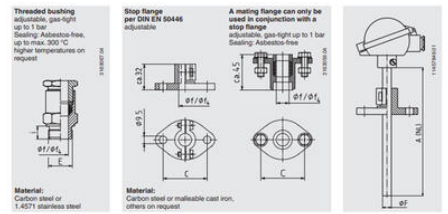
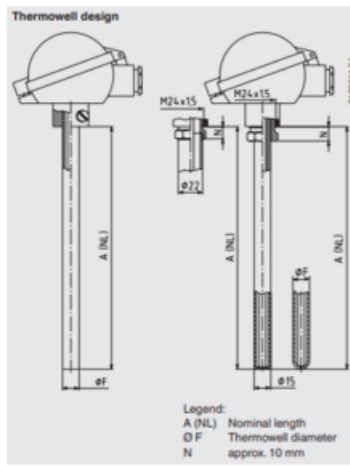
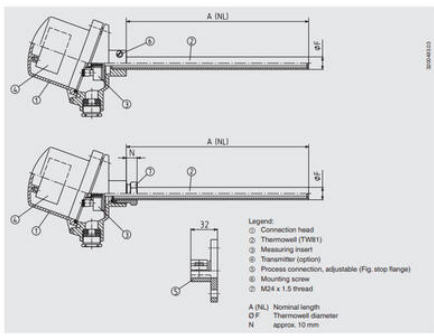
TUOTEKUVAUS

Nämä suorat vastuslämpötila-anturit koostuvat tyypin B liitännästä, normin DIN 43 735 mukaisesta mittauskärjestä sekä TW81-mallisesta suojataskusta. Saatavilla on tyypin A ja C DIN-suojataskuja sekä asiakkaan määritysten mukaisia suojataskuja. Prosessiliitännä voidaan varustaa pysäytyslaipalla tai putkiliittimellä; jälkimmäisellä saadaan aikaan kaasutiivis liitos.

Nämä lämpötilamittapäät soveltuvat kaasumaisille aineille alhaisilla painealueilla (maks. noin 1 bar). Suojataskuja valmistetaan eri materiaaleista emaloinnilla tai ilman lämpökuormitukseen liittyvien vaatimusten täyttämiseksi.

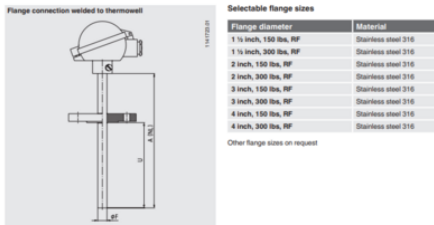
TEKNISET TIEDOT

Hyväksynät	ATEX, IECEx, SIL2
IP-luokka	IP65, IP68
Max. aineen lämpötila	600 °C
Max. lämpötilaplugi	1200 °C
Max. ympäristön lämpötila	80 °C
Min. aineen lämpötila	-196 °C
Min. ympäristön lämpötila	-40 °C
Rungon materiaali	Alumiini, Muovi, Ruostumaton teräs



Dimensions in mm

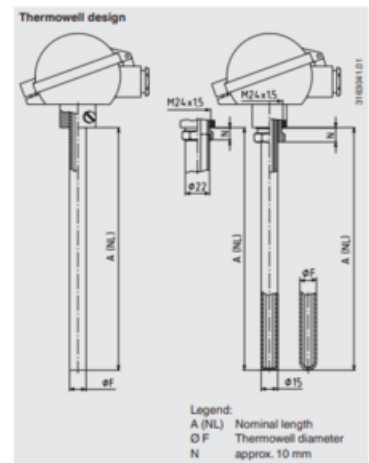
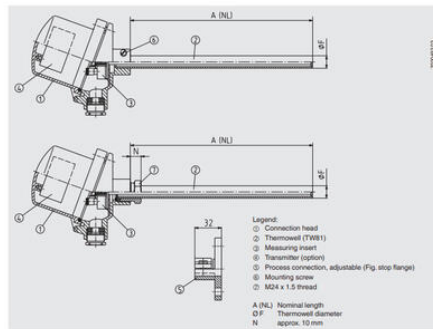
Metal thermowell	
Outer diameter	Wall thickness
OF	s
22	2
15	2



Selectable flange sizes

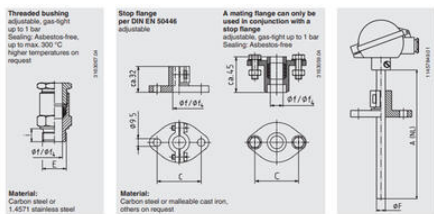
Flange diameter	Material
1 1/2 inch, 150 lbs, RF	Stainless steel 316
1 1/2 inch, 300 lbs, RF	Stainless steel 316
2 inch, 150 lbs, RF	Stainless steel 316
2 inch, 300 lbs, RF	Stainless steel 316
3 inch, 150 lbs, RF	Stainless steel 316
3 inch, 300 lbs, RF	Stainless steel 316
4 inch, 150 lbs, RF	Stainless steel 316
4 inch, 300 lbs, RF	Stainless steel 316

Other flange sizes on request



Dimensions in mm

Metal thermowell	
Outer diameter	Wall thickness
OF	s
22	2
15	2



Selectable flange sizes

Flange diameter	Material
1 1/2 inch, 150 lbs, RF	Stainless steel 316
1 1/2 inch, 300 lbs, RF	Stainless steel 316
2 inch, 150 lbs, RF	Stainless steel 316
2 inch, 300 lbs, RF	Stainless steel 316
3 inch, 150 lbs, RF	Stainless steel 316
3 inch, 300 lbs, RF	Stainless steel 316
4 inch, 150 lbs, RF	Stainless steel 316
4 inch, 300 lbs, RF	Stainless steel 316

Other flange sizes on request

