

TERMOELEMENTTI POISTOKAASUN LÄMPÖTILAMITTAUKSEEN

TC81

TC81

Suojataskulla varustettu termoelementti poistokaasun lämpötilamittaukseen



- Mittausalue 1200°C asti.
- Suojataskut resistiivisestä kuumateräksestä
- Vaihdeettava mittaosa
- Kaasutiivis prosessiliitäntä
- ATEX optio

TUOTEKUVAUS

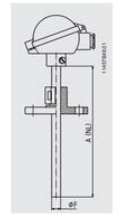
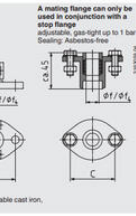
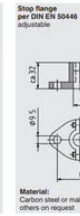
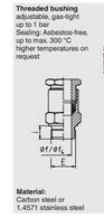
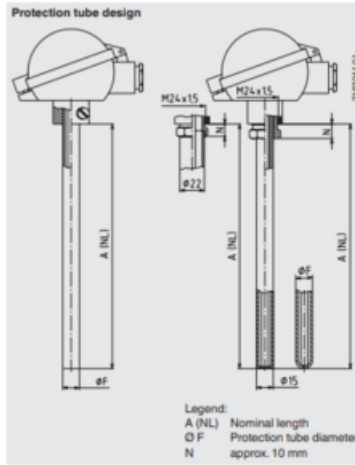
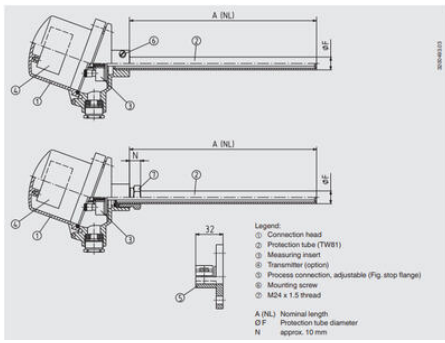
TC81-sarjan suora termoelementtikokoonpano koostuu tyypin B liitäntäpäädästä, normin DIN 43 735 mukaisesta mittauskärjestä sekä TW81-mallisesta suojataskusta. Saatavilla on tyypin A ja C DIN-suojataskuja sekä asiakkaan määritysten mukaisia suojataskuja.

Prosessiliitäntä voidaan varustaa pysäytyslaipalla tai putkiliittimellä; jälkimmäisellä saadaan aikaan kaasutiivis liitos.

Nämä lämpötilamittapäät soveltuvat kaasumaisille aineille alhaisilla painealueilla (maks. noin 1 bar). Suojataskuja valmistetaan eri materiaaleista emaloinnilla tai ilman lämpökuormitukseen liittyvien vaatimusten täyttämiseksi.

TEKNISET TIEDOT

| | |
|---------------------------|------------------------------------|
| Hyväksynät | ATEX, IECEx, SIL2 |
| IP-luokka | IP65, IP68 |
| Max. aineen lämpötila | 1200 °C |
| Max. lämpötilaplugi | 1200 °C |
| Max. ympäristön lämpötila | 80 °C |
| Min. aineen lämpötila | -40 °C |
| Min. ympäristön lämpötila | -40 °C |
| Rungon materiaali | Alumiini, Muovi, Ruostumaton teräs |



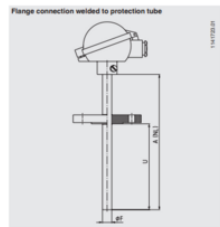
Material: Carbon steel or 1.4571 stainless steel

Material: Carbon steel or malleable cast iron, others on request

Material: Carbon steel or malleable cast iron, others on request

Dimensions in mm

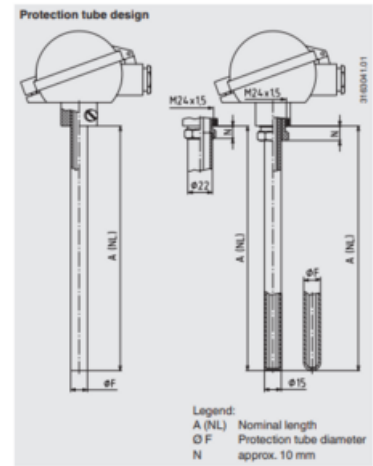
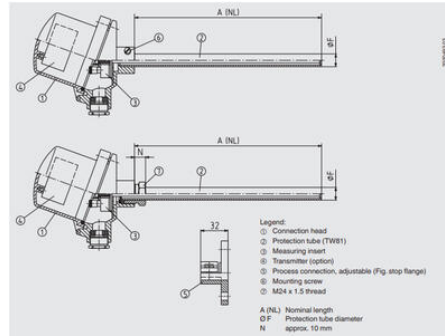
| Metal protection tube | |
|-----------------------|----------------|
| Outer diameter | Wall thickness |
| Ø F | s |
| 22 | 2 |
| 15 | 2 |



Selectable flange sizes

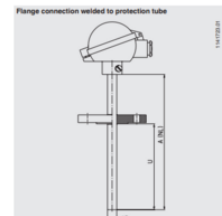
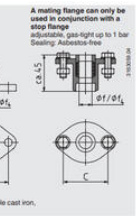
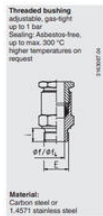
| Flange diameter | Material |
|-------------------------|---------------------|
| 1 1/2 inch, 150 lbs, RF | Stainless steel 316 |
| 1 1/2 inch, 300 lbs, RF | Stainless steel 316 |
| 2 inch, 150 lbs, RF | Stainless steel 316 |
| 2 inch, 300 lbs, RF | Stainless steel 316 |
| 3 inch, 150 lbs, RF | Stainless steel 316 |
| 3 inch, 300 lbs, RF | Stainless steel 316 |
| 4 inch, 150 lbs, RF | Stainless steel 316 |
| 4 inch, 300 lbs, RF | Stainless steel 316 |

Other flange sizes on request



Dimensions in mm

| Metal protection tube | |
|-----------------------|----------------|
| Outer diameter | Wall thickness |
| Ø F | s |
| 22 | 2 |
| 15 | 2 |



Selectable flange sizes

| Flange diameter | Material |
|-------------------------|---------------------|
| 1 1/2 inch, 150 lbs, RF | Stainless steel 316 |
| 1 1/2 inch, 300 lbs, RF | Stainless steel 316 |
| 2 inch, 150 lbs, RF | Stainless steel 316 |
| 2 inch, 300 lbs, RF | Stainless steel 316 |
| 3 inch, 150 lbs, RF | Stainless steel 316 |
| 3 inch, 300 lbs, RF | Stainless steel 316 |
| 4 inch, 150 lbs, RF | Stainless steel 316 |
| 4 inch, 300 lbs, RF | Stainless steel 316 |

Other flange sizes on request

Material: Carbon steel or 1.4571 stainless steel

Material: Carbon steel or malleable cast iron, others on request

Material: Carbon steel or malleable cast iron, others on request

Other flange sizes on request