

## TERMOELEMENTTI BAJONETTILIITÄNNÄLLÄ

TC53

TC53-14371851

K Tyyppi 0-1260°C 10x6mm L=3m PTFE



- Mittausalue -40-1200°C
- K, J, E, N ja T Tyypit
- Bajonettiliitäntä helpottaa huoltoa
- Kolme erilaista mallia bajonettiliitännällä
- Anturi 10x6mm tai 10x8mm



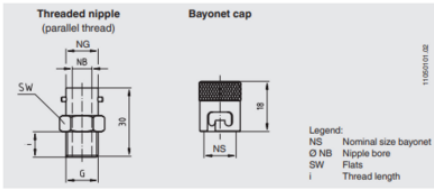
### TUOTEKUVAUS

Kaapelitermopari, jossa mittapää on kiinnitetty bajonettiliitännällä

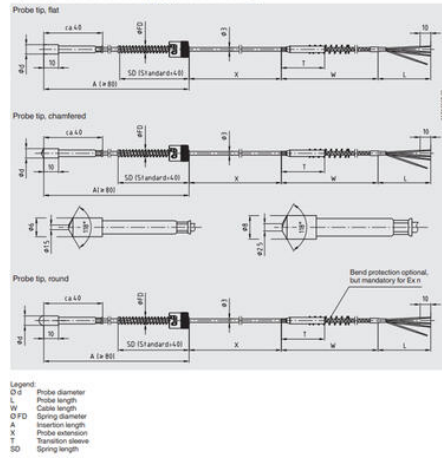
TC53 termopari voidaan asentaa porattuun reikään ilman erillistä suojataskua, käytetään usein laitteiston osana kone- ja laiterakennuksessa.

### TEKNISET TIEDOT

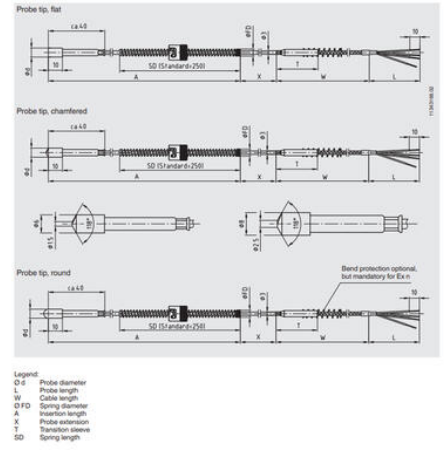
<b>Aineen kanssa kosketuksissa olevien osien materiaali</b>	Ruostumaton teräs 316Ti
<b>Asennussyvyys</b>	10 mm
<b>Kaapelin materiaali</b>	PTFE
<b>Kaapelin pituus</b>	3000 mm
<b>Kiinnitysrenkaan materiaali</b>	Messinki
<b>Kytinkotelon materiaali</b>	Inconel - 600
<b>Max. kaapelin lämpötilaresistanssi</b>	250 °C
<b>Max. käyttölämpötila</b>	1260 °C
<b>Min. kaapelin lämpötilaresistanssi</b>	-50 °C
<b>Min. käyttölämpötila</b>	0 °C
<b>Pistokkeen halkaisija</b>	6 mm



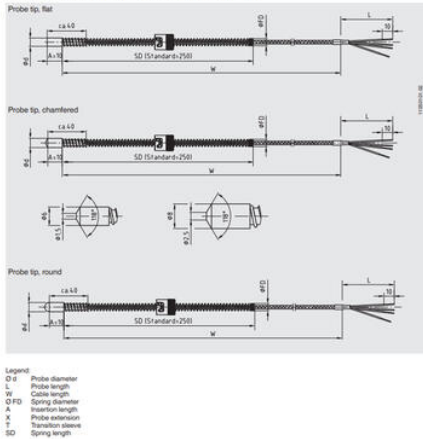
Bayonet cap fixed to the end of the spring (sheathed cable design)



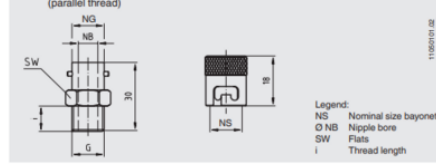
Bayonet cap adjustable on the spring (sheathed cable design)



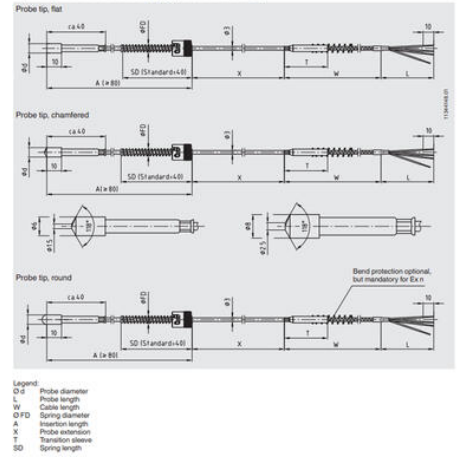
Bayonet cap adjustable on the spring (cable through the probe tip)



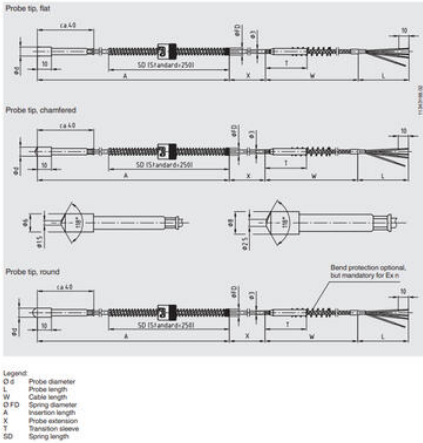
Threaded nipple (parallel thread) Bayonet cap



Bayonet cap fixed to the end of the spring (sheathed cable design)



Bayonet cap adjustable on the spring (sheathed cable design)



Bayonet cap adjustable on the spring (cable through the probe tip)

